

Rosko

RO-WMHS

Évier à main mural avec robinet

□ RO-WMHS-1410



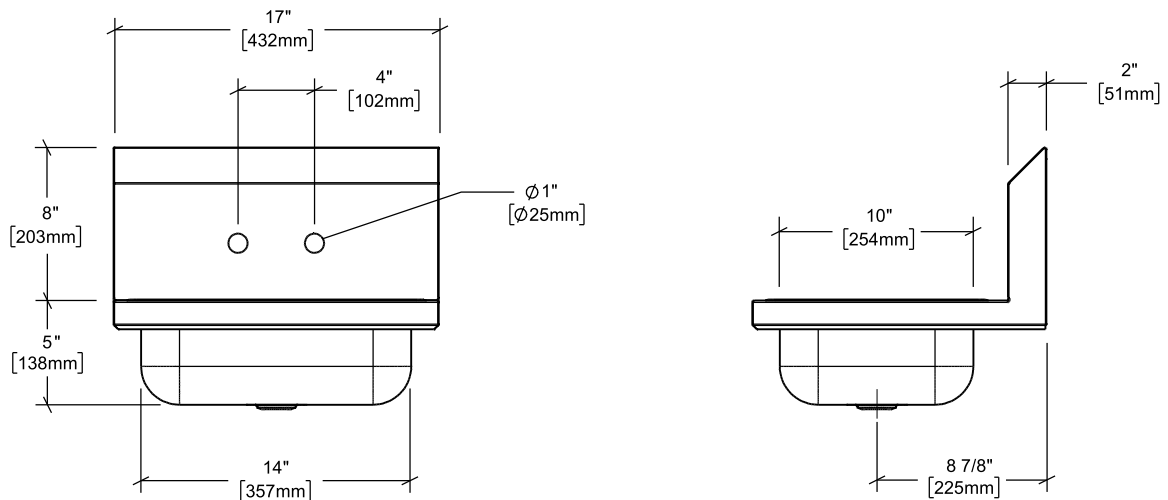
RO-WMHS-1410

Caractéristiques

- Fabriqué en acier inoxydable de grade 304
- Bassin soudé
- Drain central à panier de 1½" (38 mm) inclus
- Robinet inclus
- Attache murale incluse
- Garantie limitée d'un (1) an sur pièces et main d'oeuvre
- Certifié aux normes ASME A112.19.3-2008/CSA B45.4-08 et NSF/ANSI 2



Modèle	Largeur	Profondeur	Hauteur totale	Poids	Dimensions emballage (L x P x H)
RO-WMHS	17" - 432 mm	15 3/8" - 391 mm	13 1/2" - 343 mm	9 lb - 4 kg	18 x 16 1/2 x 14" 457 x 419 x 356 mm



955, rue Lachance
Québec, QC G1P 2H3
Canada

1 800 461-3377
roskoequipment.ca

En raison du développement continu du produit,
les spécifications sont susceptibles d'être modifiées
sans préavis.