

Rosko

RO-SS

Évier simple

 RO-SS-1818

 RO-SS-2424

 RO-SS-2424-L24

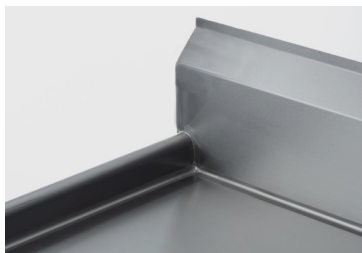
 RO-SS-2424-R24


RO-SS-2424



RO-SS-2424-R24

Voir aussi les gammes d'éviers doubles et triples RO-SD et RO-ST



Caractéristiques

- Fabriqué en acier inoxydable de grade 304 - calibre 18
- Rebords roulés
- Drain de coin 1½" (38 mm) avec trop plein inclus
- Trois (3) croisillons inclus
- Pattes en acier inoxydable
- Pieds ajustables en acier inoxydable
- Égouttoir disponible sur le modèle avec cuve de 24" (610 mm)
- Assemblage facile et rapide
- Garantie limitée d'un (1) an sur pièces et main d'oeuvre
- Certifié aux normes ASME A112.19.3-2008/CSA B45.4-08 et NSF/ANSI 2



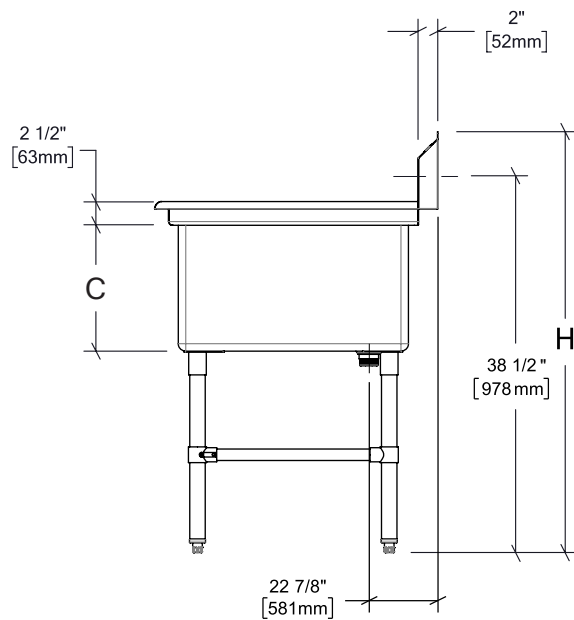
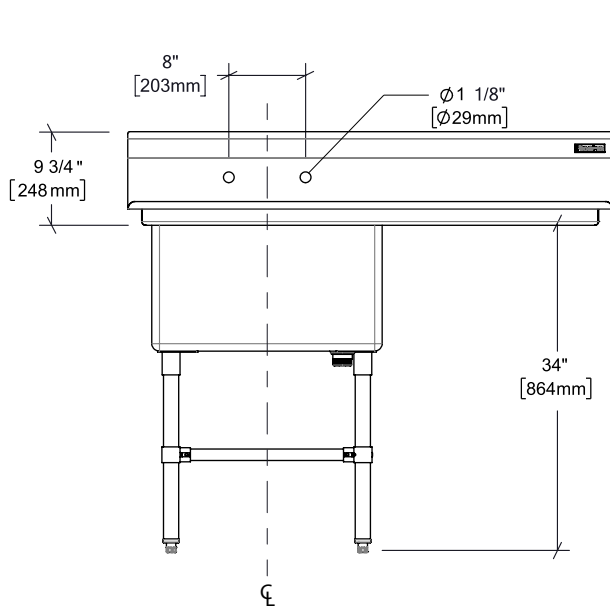
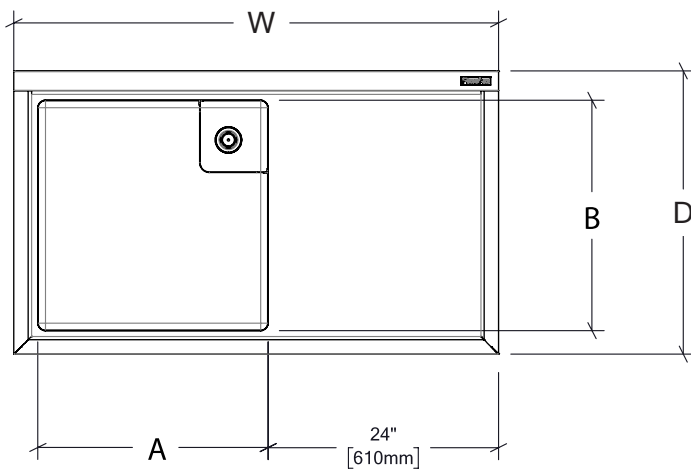
955, rue Lachance
Québec, QC G1P 2H3
Canada

1 800 461-3377
roskoequipment.ca

En raison du développement continu du produit, les spécifications sont susceptibles d'être modifiées sans préavis.

Rosko

RO-SS



Modèle	Dimensions de la cuve (A x B x D)	Largeur totale (L)	Profondeur totale (P)	Hauteur totale (H)	Poids	Égouttoir
RO-SS-1818	18 x 18 x 13" 457 x 457 x 330 mm	23" - 584 mm	23 1/2" - 597 mm	43 3/4" - 1111 mm	40 lb - 18 kg	N/A
RO-SS-2424	24 x 24 x 14" 610 x 610 x 356 mm	29" - 737 mm	29 1/2" - 749 mm		48 lb - 22 kg	
RO-SS-2424-L24		50 1/2" - 1283 mm			60 lb - 27 kg	Gauche
RO-SS-2424-R24					Droite	