

# Rosko

# RO-RCE

## Cuisinière de comptoir électrique

 RO-RCE-12-1 RO-RCE-12-2

RO-RCE-12

### Construction

- Fabriquée en acier inoxydable de grade 430
- Éléments serpentins amovibles
- Dossieret arrière
- Pieds ajustables en acier inoxydable de 1" (25 mm)

### Fonctionnement

- Alimentation électrique disponible en 208 V ou 240 V
- Puissance de 4 200 W
- Témoins lumineux indépendants
- Température réglable par dissipateurs de puissance indépendants

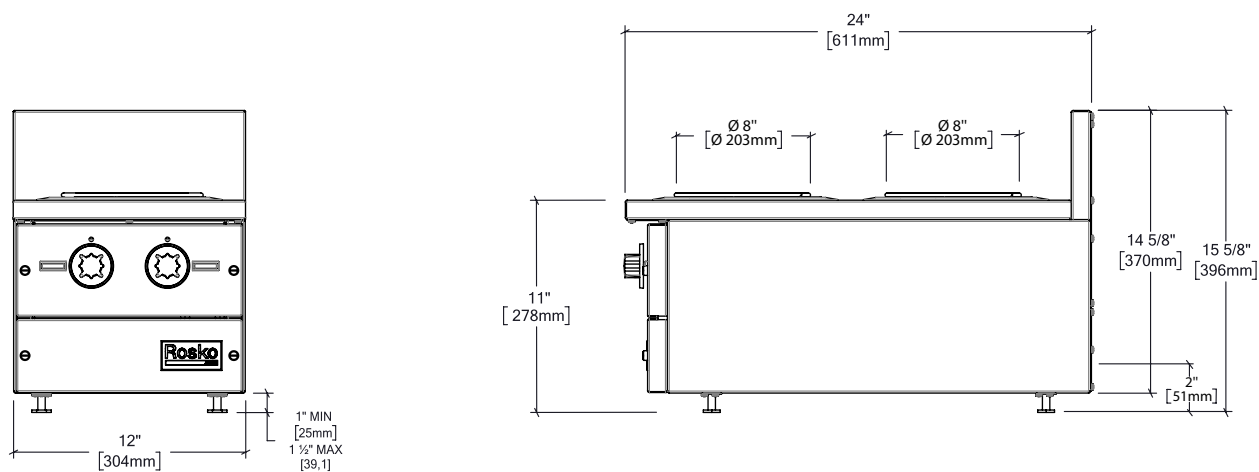
### Légal

- Adaptée pour l'installation sur une surface combustible
- Tous les modèles requièrent un espacement de 4" (102 mm) sur les côtés et à l'arrière de l'appareil si adjacent à un matériau combustible
- Tous les modèles requièrent une installation commerciale et ne sont pas prévus pour un usage résidentiel
- Garantie limitée d'un (1) an sur pièces et main d'œuvre
- Certifiée aux normes CSA C22.2 No 109-17

### Option

- RO-ACC-4LEG - Ensemble de pattes ajustables de 4" (102 mm)





Modèle	Largeur	Profondeur	Hauteur totale	Surface de cuisson	Poids	Dimensions emballage (L x P x H)
RO-RCE-12-1	12" - 305 mm	24" - 610 mm	15 5/8" - 396 mm	12 x 24" 305 x 610 mm	45 lb - 20 kg	18 x 36 x 21"
RO-RCE-12-2						457 x 914 x 533 mm
Modèle	Puissance totale	Nombre de contrôles / éléments	Voltage	Ampérage 1 phase		
RO-RCE-12-1	4 200 W	2	208 V	20,10 A		
RO-RCE-12-2			240 V	17,50 A		