

## Chariot à angles

 RO-RACK-1216-ALU

 RO-RACK-1218-ALU

 RO-RACK-2018-ALU


RO-RACK-1218-ALU

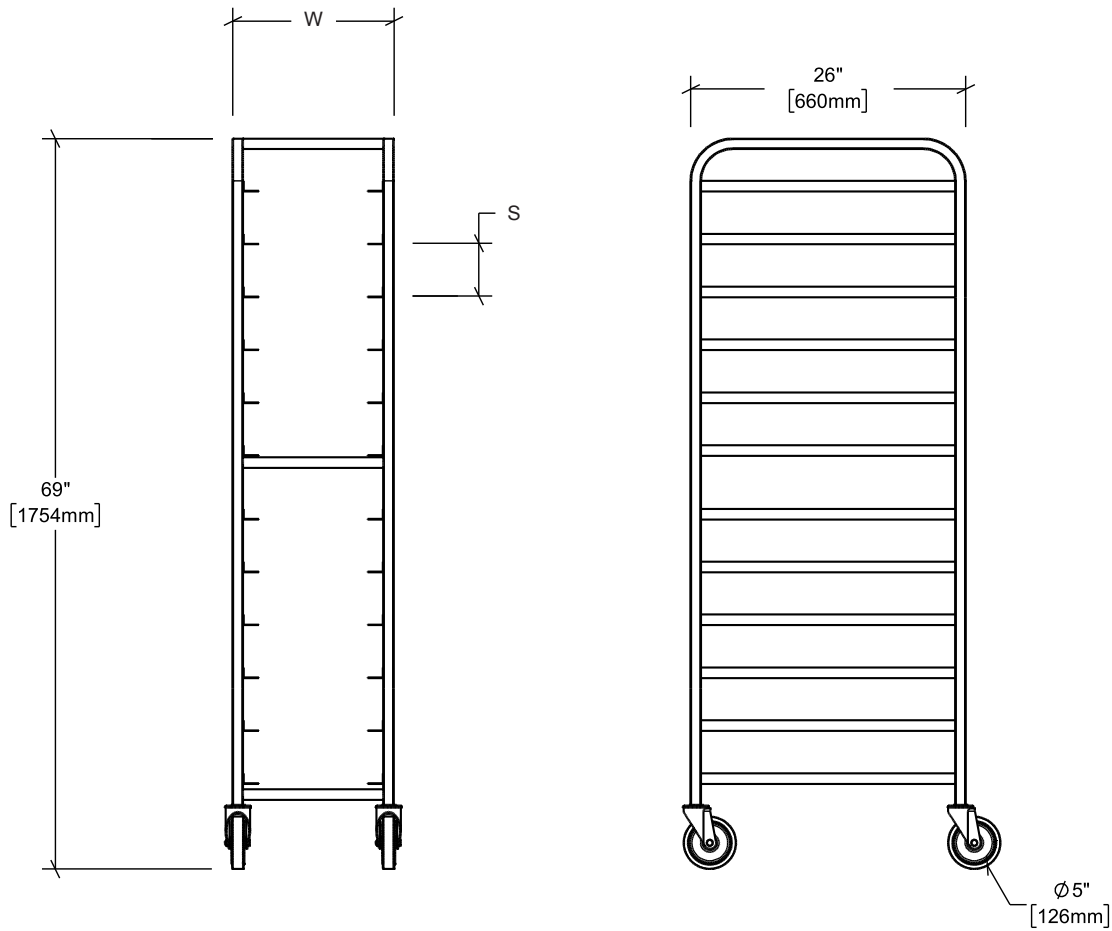


RO-RACK-2018-ALU

### Caractéristiques

- Fabriqué en tube d'aluminium de 1" (25 mm) – calibre 18
- Glissières en aluminium soudées
- Capacité de 12 à 20 plaques ou bacs à vaisselle
- Équipé de roues en polyuréthane pivotantes (dont 2 roues avec frein)
- Assemblage facile et rapide
- Garantie limitée d'un (1) an sur pièces et main d'oeuvre
- Certifié aux normes NSF/ANSI 2





Modèle	Largeur (L)	Profondeur	Hauteur	Espacement des glissières (E)	Poids	Dimensions emballage (L x P x H)
RO-RACK-1216-ALU	18 ¼" 476 mm	26" 660 mm	69" 1754 mm	5" - 127 mm	26 lb - 12 kg	72 x 27 ½ x 4" 1829 x 699 x 102 mm
RO-RACK-1218-ALU	20 ¼" 514 mm				27 lb - 12 kg	
RO-RACK-2018-ALU				3" - 76 mm	31 lb - 14 kg	

Modèle	Capacité de plaques	Poids limite par glissière	Poids limite du charriot
RO-RACK-1216-ALU	12 bacs 16 x 26"	25 lb - 11 kg	300 lb - 135 kg
RO-RACK-1218-ALU	12 plaques 18 x 26"		
RO-RACK-2018-ALU	20 plaques 18 x 26"		400 lb - 180 kg