

# Rosko

# RO-PGCE

## Grille-panini de comptoir électrique

 RO-PGCE-18-1 RO-PGCE-18-2

RO-PGCE-18-1



### Option

 RO-ACC-4LEG - Ensemble de pattes ajustables de 4" (102 mm)

### Construction

- Fabriqué en acier inoxydable de grade 430
- Plaque de cuisson en acier de 1/2" (13 mm) d'épaisseur
- Plaque supérieure en acier de 3/8" (10 mm) avec contre-balancier
- Pare-éclaboussures de 3" (77 mm) de haut sur trois (3) côtés
- Gouttière pour graisse avec tiroir amovible
- Pieds ajustables en acier inoxydable de 1" (25mm)

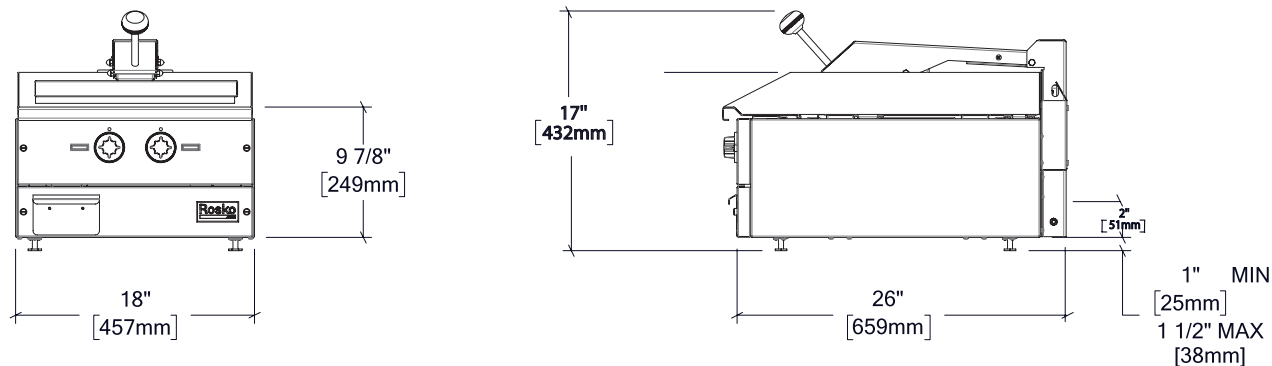
### Fonctionnement

- Alimentation électrique disponible en 208 V ou 240 V
- Puissance de 6 000 W
- Témoins lumineux indépendants
- Température réglable par thermostat de 150 °F à 450 °F (65 °C à 232 °C)
- Dissipateur de puissance indépendant pour plaque supérieure

### Légal

- Adapté pour l'installation sur une surface combustible
- Tous les modèles requièrent un espacement de 1" (25 mm) sur les côtés et à l'arrière de l'appareil si adjacent à un matériau combustible
- Tous les modèles requièrent une installation commerciale et ne sont pas prévus pour un usage résidentiel
- Garantie limitée d'un (1) an sur pièces et main d'œuvre
- Certifié aux normes CSA C22.2 No 109-17





Modèle	Largeur	Profondeur	Hauteur totale	Surface de cuisson	Poids	Dimensions emballage (L x P x H)
RO-PGCE-18-1	18" - 457 mm	26" - 660 mm	17" - 432 mm	17 1/2 x 19" 444 x 483 mm	170 lb - 77 kg	20 x 30 x 28" 508 x 762 x 711 mm
RO-PGCE-18-2						

Modèle	Puissance totale	Nombre d'éléments	Nombre de contrôles	Voltage	Ampérage 1 phase	Ampérage 3 phases		
						(N)	(B)	(R)
RO-PGCE-18-1	6 000 W	2	2	208 V	28,80 A	9,60 A	28,80 A	19,70 A
RO-PGCE-18-2				240 V	25,00 A	8,30 A	25,00 A	16,60 A