

Rosko

RO-OSD

Étagère double pour table de travail

 RO-OSD-3612

 RO-OSD-4812

 RO-OSD-6012

 RO-OSD-7212


RO-OSD-4812

Caractéristiques

- Fabriquée en acier inoxydable de grade 430 - calibre 18
- Tablette inférieure ajustable en acier inoxydable
- Assemblage facile et rapide
- Conçue pour une installation sur rebord
- Garantie limitée d'un (1) an sur pièces et main d'oeuvre
- Certifiée aux normes NSF/ANSI 2

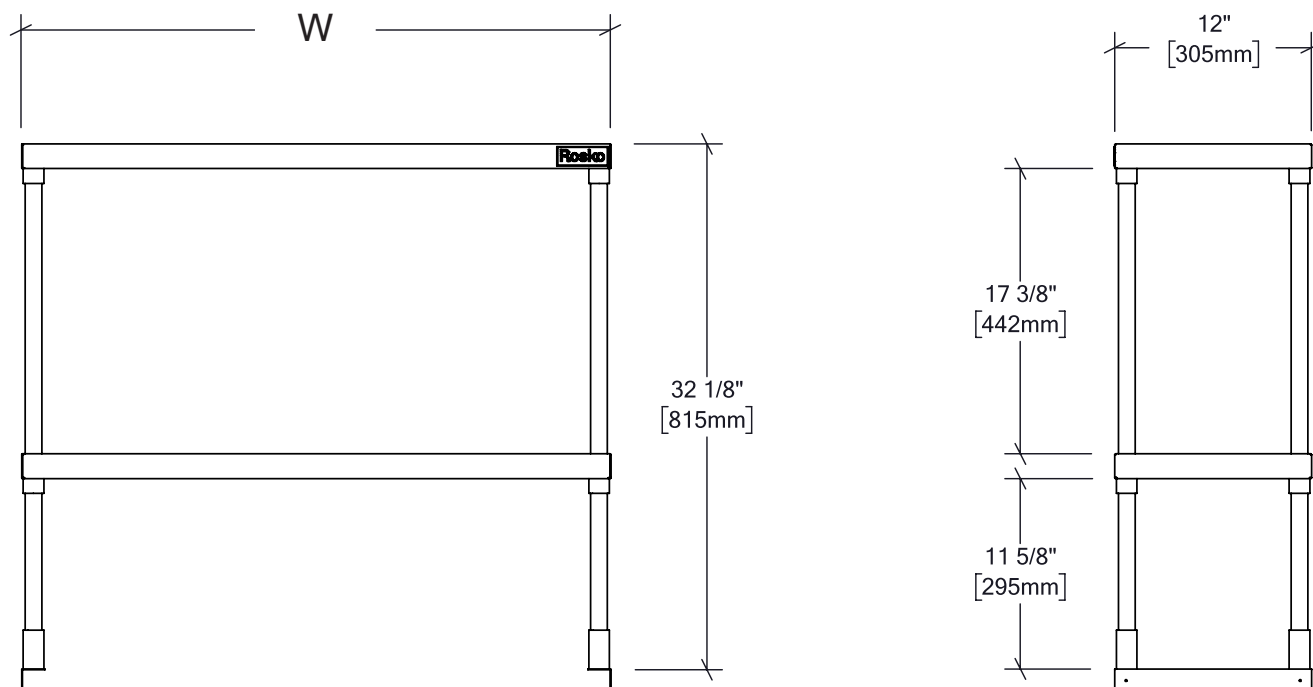
Voir aussi la gamme de tables de travail RO-WT



955, rue Lachance
Québec, QC G1P 2H3
Canada

1 800 461-3377
roskoequipment.ca

En raison du développement continu du produit, les spécifications sont susceptibles d'être modifiées sans préavis.



Modèle	Largeur (L)	Profondeur	Hauteur	Poids	Dimensions emballage (L x P x H)
RO-OSD-3612	36" - 914 mm	12" - 305 mm	32" - 813 mm	24 lb - 11 kg	38 x 14 x 4" 965 x 356 x 102 mm
RO-OSD-4812	48" - 1219 mm			29 lb - 13 kg	50 x 14 x 4" 1270 x 356 x 102 mm
RO-OSD-6012	60" - 1524 mm			34 lb - 15 kg	62 x 14 x 4" 1575 x 356 x 102 mm
RO-OSD-7212	72" - 1829 mm			39 lb - 18 kg	74 x 14 x 4" 1880 x 356 x 102 mm