

Rosko

RO-HDSCE

Réchaud vapeur de comptoir électrique

 RO-HDSCE-18-1 RO-HDSCE-18-2

RO-HDSCE-18-1



Construction

- Fabriqué en acier inoxydable de grade 430
- Bassin modulable avec deux (2) sections de cuisson
- Couvercle pivotant amovible
- Plaque intermédiaire à quatre (4) ouvertures rondes incluse
- Pieds ajustables en acier inoxydable de 1" (25mm)

Fonctionnement

- Alimentation électrique disponible en 208 V ou 240 V
- Puissance de 2 000 W
- Témoin lumineux
- Température réglable par dissipateur de puissance

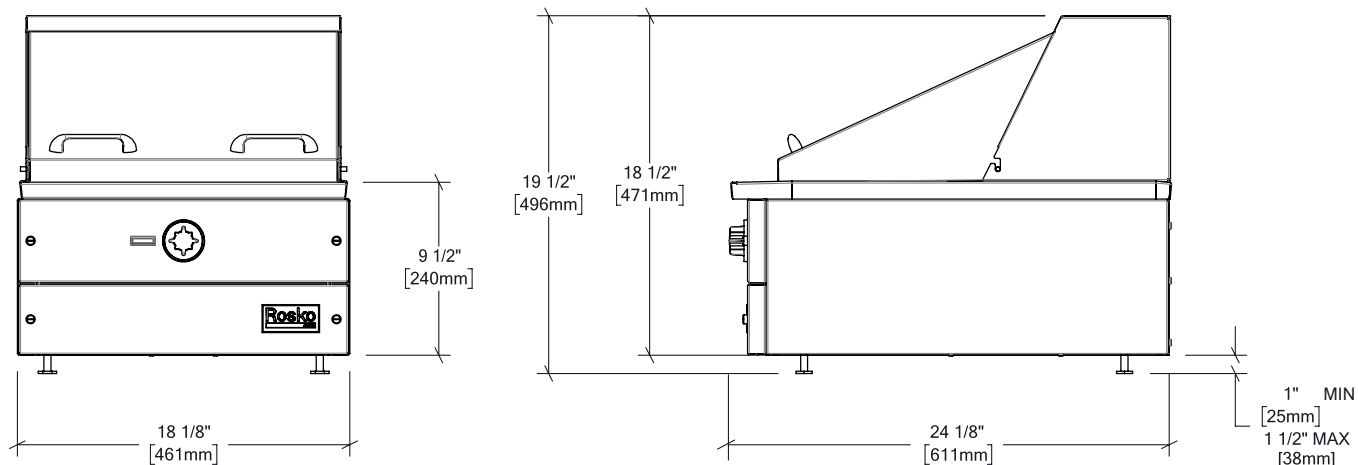
Légal

- Adapté pour l'installation sur une surface combustible
- Tous les modèles requièrent un espacement de 1" (25 mm) sur les côtés et à l'arrière de l'appareil si adjacent à un matériau combustible
- Tous les modèles requièrent une installation commerciale et ne sont pas prévus pour un usage résidentiel
- Garantie limitée d'un (1) an sur pièces et main d'œuvre
- Certifié aux normes CSA Std C22.2 No.109-17

Option

- RO-ACC-4LEG - Ensemble de pattes ajustables de 4" (102 mm)





| Modèle | Largeur | Profondeur | Hauteur totale | Capacité | Poids | Dimensions emballage (L x P x H) |
|---------------|--------------|--------------|------------------|--------------|---------------|-------------------------------------|
| RO-HDSCE-18-1 | 18" - 457 mm | 24" - 610 mm | 19 1/2" - 495 mm | 66 lb - 30 L | 76 lb - 34 kg | 20 x 30 x 27" 508 x 762 x 686 mm |
| RO-HDSCE-18-2 | | | | | | |

| Modèle | Puissance totale | Nombre de contrôles / éléments | Voltage | Ampérage 1 phase |
|---------------|------------------|--------------------------------|---------|------------------|
| RO-HDSCE-18-1 | 2 000 W | 1 | 208 V | 9,50 A |
| RO-HDSCE-18-2 | | | 240 V | 8,30 A |