

# Rosko

# RO-GCG

## Plaque à frire de comptoir au gaz

 RO-GCG-18 RO-GCG-24 RO-GCG-36 RO-GCG-24-CP RO-GCG-36-CP

RO-GCG-36



### Option

 **RO-ACC-4LEG** - Ensemble de pattes ajustables de 4" (102 mm)

### Construction

- Fabriquée en acier inoxydable de grade 430
- Plaque de cuisson en acier de ½" (13 mm) d'épaisseur
- Plaque de cuisson en acier chromé offerte en option sur les modèles de 24" (610 mm) et 36" (914 mm)
- Pare-éclaboussures de 3" (77 mm) de haut sur trois (3) côtés
- Gouttière pour graisse avec tiroir amovible
- Pieds ajustables en acier inoxydable de 1" (25 mm)

### Fonctionnement

- Alimentation au gaz naturel ou au gaz propane sur tous les modèles :
  - Assemblée en usine pour une installation au gaz naturel, incluant un régulateur de pression
  - Ensemble de conversion au propane inclus
  - La conversion de l'alimentation doit être complétée par un technicien certifié
- Puissance de 20 000 à 60 000 BTU/H offerte selon le modèle
- Température réglable par thermostat de 100 °F à 450 °F (38 °C à 232 °C)
- Connecteur pour gaz de ½" (13 mm) NPT

### Légal

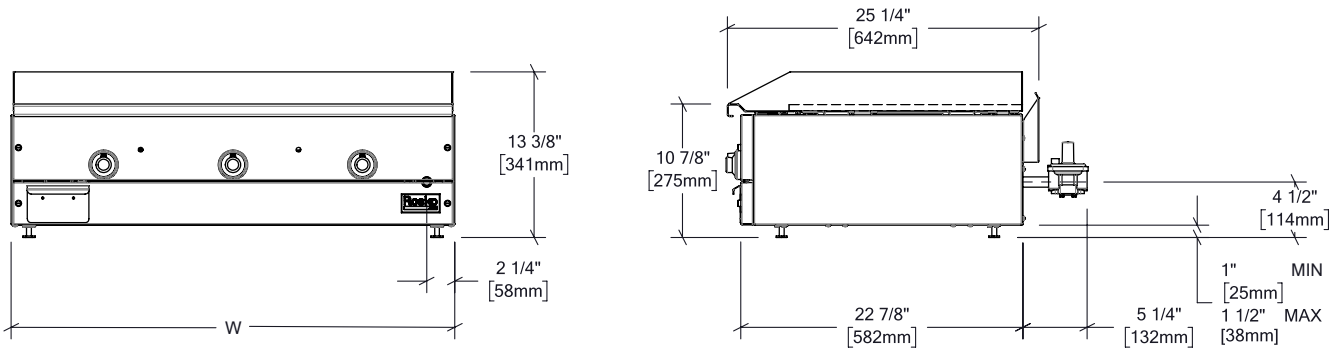
- Tous les modèles requièrent un espacement de 6" (152 mm) sur les côtés et à l'arrière de l'appareil si adjacent à un matériau combustible
- Tous les modèles requièrent une installation commerciale et ne sont pas prévus pour un usage résidentiel
- Garantie limitée d'un (1) an sur pièces et main d'œuvre
- Certifiée aux normes ANSI Z83.11b/CSA 1.8b-2009



955, rue Lachance  
 Québec, QC G1P 2H3  
 Canada

1 800 461-3377  
 roskoequipment.ca

En raison du développement continu du produit, les spécifications sont susceptibles d'être modifiées sans préavis.



Modèle	Largeur (L)	Profondeur	Hauteur totale	Surface de cuisson	Poids	Dimensions emballage (L x P x H)
RO-GCG-18	18" - 457 mm	25 1/4" - 642 mm	13 3/8" - 341 mm	17 1/2" x 19" 445 x 483 mm	95 lb - 43 kg	30 x 20 x 27" 762 x 508 x 686 mm
RO-GCG-24	24" - 610 mm			23 3/2" x 19" 597 x 483 mm	130 lb - 59 kg	38 x 38 x 24" 965 x 965 x 610 mm
RO-GCG-24-CP						
RO-GCG-36	36" - 914 mm			35 1/2" x 19" 902 x 483 mm	190 lb - 86 kg	40 x 30 x 24" 1016 x 762 x 610 mm
RO-GCG-36-CP						

Modèle	Puissance totale	Nombre de contrôles / brûleurs	Pression gaz naturel	Pression gaz propane	Plaque de cuisson en acier	Plaque de cuisson en acier chromé (Option CP)
RO-GCG-18	20 000 BTU/H	1	7 po W.C.	11 po W.C.	■	
RO-GCG-24	40 000 BTU/H	2			■	
RO-GCG-24-CP						
RO-GCG-36	60 000 BTU/H	3			■	
RO-GCG-36-CP						