

Rosko

RO-ES

Support à équipement

RO-ES-2424

RO-ES-3630

RO-ES-2430

RO-ES-4830



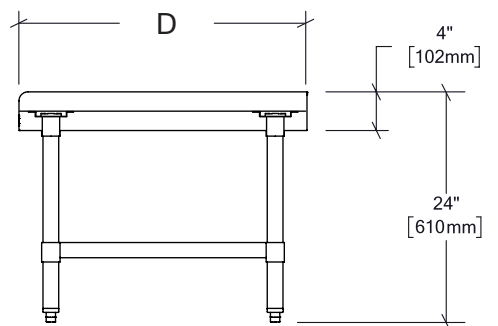
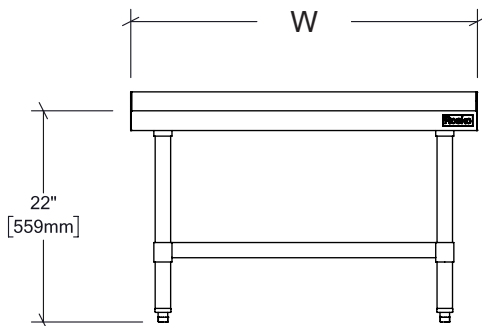
RO-ES-4830

Caractéristiques

- Fabriqué en acier inoxydable de grade 430 - calibre 18
- Rebords de 2" (51 mm) sur trois côtés
- Renforts longitudinaux sous la tablette supérieure
- Tablette inférieure ajustable en acier inoxydable
- Pieds ajustables en acier inoxydable
- Assemblage facile et rapide
- Garantie limitée d'un (1) an sur pièces et main d'oeuvre
- Certifié aux normes NSF/ANSI 2



Modèle	Largeur (L)	Profondeur (P)	Hauteur totale	Poids	Dimensions emballage (L x P x H)
RO-ES-2424	24" - 610 mm	24" - 610 mm	24" - 610 mm	33 lb - 15 kg	26 x 26 x 5" 660 x 660 x 127 mm
RO-ES-2430		30" - 762 mm		38 lb - 17 kg	26 x 32 x 5" 660 x 813 x 127 mm
RO-ES-3630	36" - 914 mm			50 lb - 23 kg	38 x 32 x 5" 965 x 813 x 127 mm
RO-ES-4830	48" - 1219 mm			62 lb - 28 kg	51 x 32 x 5" 1295 x 813 x 127 mm



955, rue Lachance
Québec, QC G1P 2H3
Canada

1 800 461-3377
roskoequipment.ca

En raison du développement continu du produit, les spécifications sont susceptibles d'être modifiées sans préavis.