

Rosko

RO-SDT

Table à vaisselle souillée

 RO-SDT-3630-L

 RO-SDT-4830-L

 RO-SDT-3630-R

 RO-SDT-4830-R


RO-SDT-4830-L

Voir aussi la gamme de tables à vaisselle propre RO-CDT



RO-ACC-SDT-BASKET

Option

 RO-ACC-SDT-BASKET - Panier perforé 20" (508 mm) x 20" (508 mm)

Caractéristiques

- Fabriquée en acier inoxydable de grade 304 - calibre 18
- Évier intégré de 20" (508 mm) x 20" (508 mm) x 5" (127 mm)
- Drain central de 3½" (89 mm)
- Rebords roulés
- Croisillon ajustable inclus
- Pattes en acier inoxydable
- Pieds ajustables en acier inoxydable
- Disponible avec orientation gauche ou droite
- Assemblage facile et rapide
- Garantie limitée d'un (1) an sur pièces et main d'oeuvre
- Certifiée aux normes ASME A112.19.3-2008/CSA B45.4-08 et NSF/ANSI 2



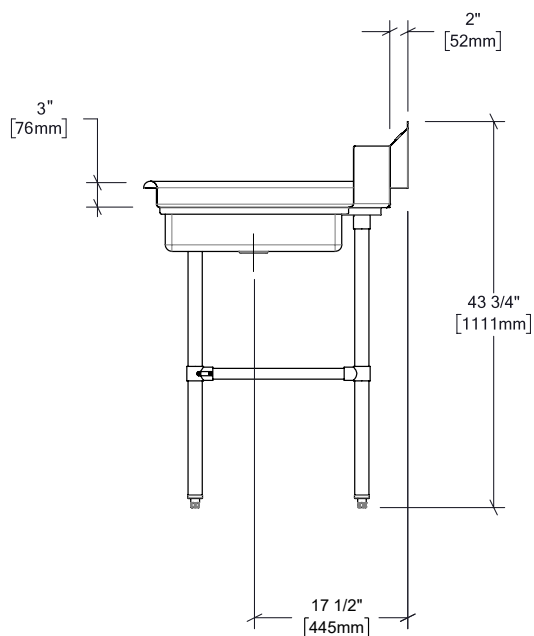
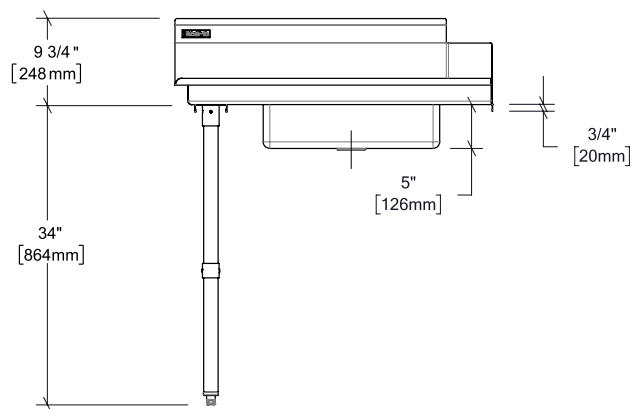
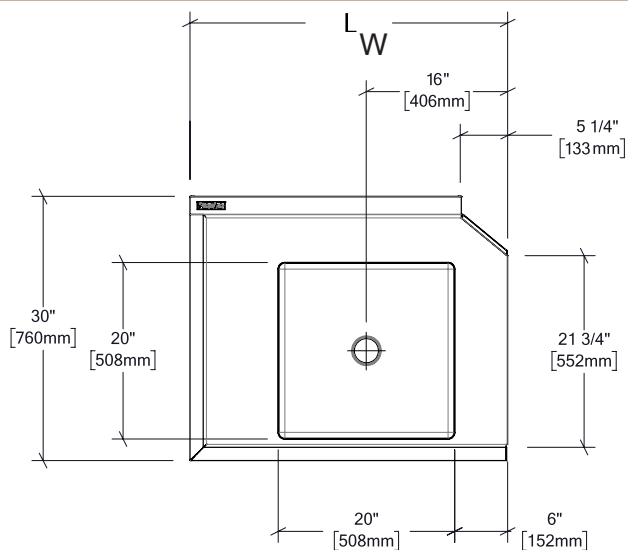
955, rue Lachance
Québec, QC G1P 2H3
Canada

1 800 461-3377
roskoequipment.ca

En raison du développement continu du produit, les spécifications sont susceptibles d'être modifiées sans préavis.

Rosko

RO-SDT



Modèle	Largeur (L)	Profondeur	Hauteur totale	Orientation	Poids	Dimensions emballage (L x P x H)
RO-SDT-3630-L	36" – 914 mm	30" – 762 mm	43 3/4" – 1111 mm	Gauche	46 lb – 20,9 kg	38 x 33 x 15" 965 x 838 x 381 mm
RO-SDT-3630-R				Droite		
RO-SDT-4830-L	48" – 1219 mm	30" – 762 mm	43 3/4" – 1111 mm	Gauche	53 lb – 24 kg	50 x 33 x 15" 1270 x 838 x 381 mm
RO-SDT-4830-R				Droite		

955, rue Lachance
 Québec, QC G1P 2H3
 Canada

1 800 461-3377
 roskoequipment.ca