

# Rosko

# RO-RFG

## Cuisinière de plancher au gaz

□ RO-RFG-36



RO-RFG-36

You could also like our Gas Countertop Ranges  
RO-RCG



### Option

□ RO-ACC-RFG-4W - Ensemble de 4 roues pour cuisinière de plancher

### Construction

- Fabriquée en acier inoxydable de grade 430
- Surface de cuisson avec brûleurs étoilés en fonte
- Intérieur du four en porcelaine noire
- Dosseret arrière
- Pattes ajustables en acier inoxydable de 6" (152 mm)
- Grille de four amovible avec quatre (4) positions

### Fonctionnement

- Alimentation au gaz naturel ou au gaz propane :
  - Assemblée en usine pour une installation au gaz naturel, incluant un régulateur de pression
  - Ensemble de conversion au propane inclus
  - La conversion de l'alimentation doit être complétée par un technicien certifié
- Vanne de sécurité thermostatique
- Puissance de surface de 96 000 BTU/H
- Puissance du four de 32 000 BTU/H
- Température de surface réglable par contrôles infinis indépendants
- Température du four réglable par thermostat de 200 °F à 500 °F (93 °C à 260 °C)
- Connecteur pour gaz de 3/4" (19 mm) NPT

### Légal

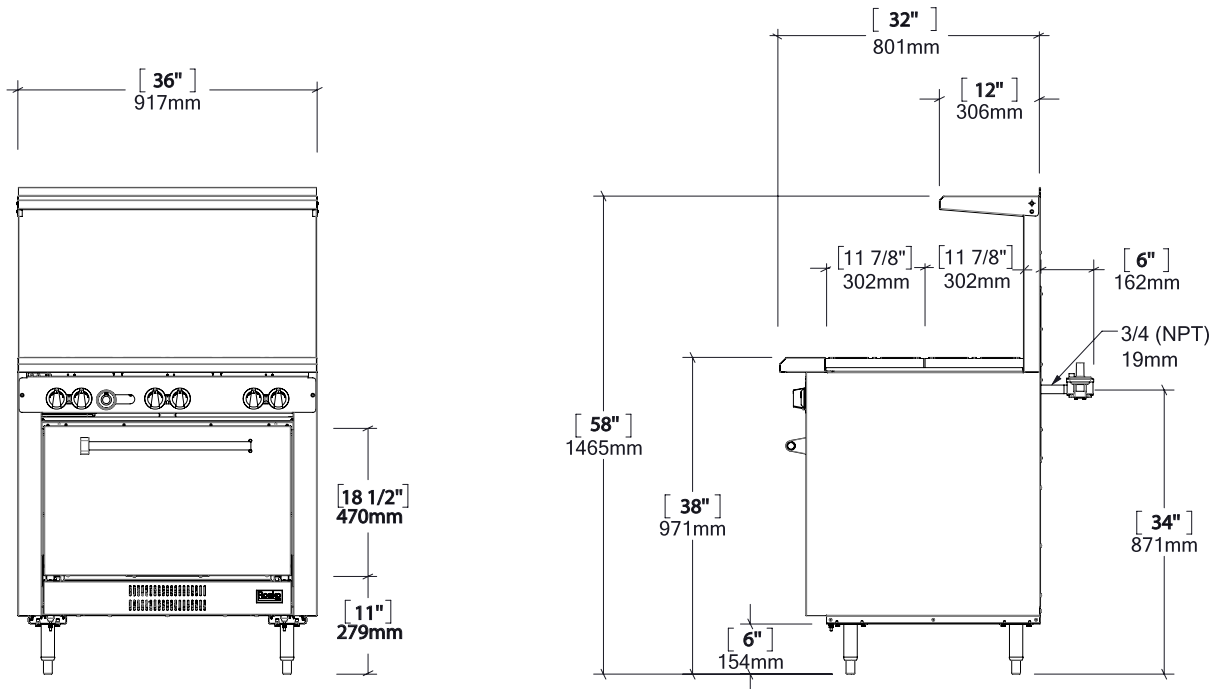
- Tous les modèles requièrent un espacement de 9" (229 mm) sur les côtés et de 6" (152 mm) à l'arrière de l'appareil si adjacent à un matériau combustible
- Tous les modèles requièrent une installation commerciale et ne sont pas prévus pour un usage résidentiel
- Garantie limitée d'un (1) an sur pièces et main d'œuvre
- Certifiée aux normes CSA 1.8:2016 Ed.4/ANSI Z83.11:2016 Ed.4



955, rue Lachance  
Québec, QC G1P 2H3  
Canada

1 800 461-3377  
roskoequipment.ca

*En raison du développement continu du produit, les spécifications sont susceptibles d'être modifiées sans préavis.*



Modèle	Largeur	Profondeur	Hauteur totale	Poids	Dimensions emballage (L x P x H)		
RO-RFG-36	36" - 914 mm	32" - 813 mm	58" - 1473 mm	422 lb - 191 kg	38 x 38 x 64" 965 x 965 x 1626 mm		
Modèle	Puissance totale	Nombre de contrôles / brûleurs (Surface)	Nombre de contrôles / brûleurs (Four)	Pression gaz naturel	Pression gaz propane	Surface de cuisson (L x P)	Dimensions du four (L x P x H)
RO-RFG-36	128 000 BTU/H	6	1	7 po W.C.	11 po W.C.	36 x 23 3/4" 914 x 603 mm	26 x 22 x 15" 660 x 559 x 381 mm