


General Information

Items No. DU0080 / DU0082

- Podium for perfect presentation of free-standing DRYAGER™ cabinet at the eye level.
- Made of sturdy metal, cover with metallic black powder-coating.
- For usage with DRYAGER™ cabinets models UX 1000 and UX 1500 PRO.
- Model **without wheels** (DU0080): Height adjustable from 16.5 to 17.5 in.
- Model **with wheels** (DU0082): Fixed height of 18.5 in.



 Scan code or go to my.dry-ager.com to get access to: Digital version of this manual, instruction videos, recipe database and new dry aging ideas.

Important Safety Information



WARNING

The floor on which the podium stands needs to be stable, horizontal and level.



WARNING

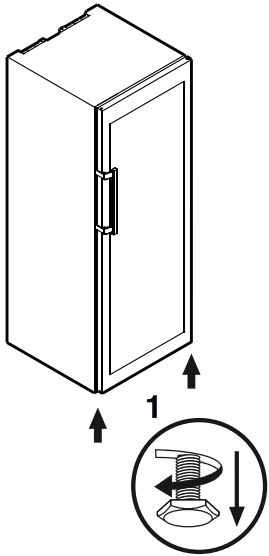
Secure the dry aging cabinet and the podium from rolling off, falling or tipping over at all times.



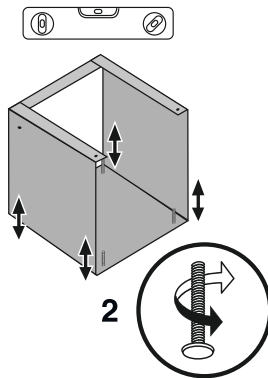
WARNING

Perform the installation described in this manual only with the physical support of other persons.

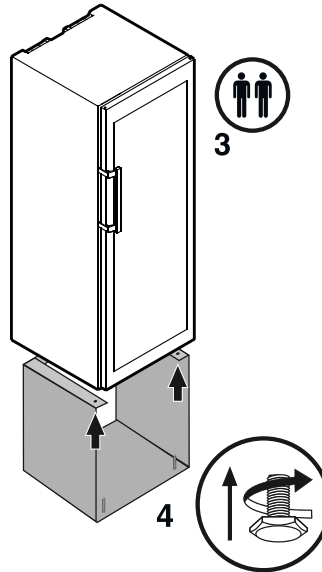
Installation of podium without wheels (DU0080)



1. Unscrew the two feet of the dry aging cabinet.



2. Level the podium with its adjustable feet.

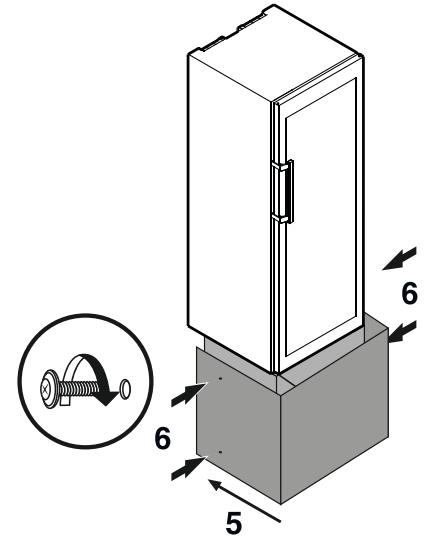


WARNING
 This step requires two or more persons that have together the physical capability to securely lift the cabinet.

WARNING
 Do not hold on the door while lifting the cabinet.

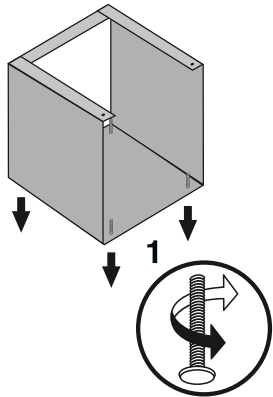
3. Lift the dry aging cabinet on top of the podium.

4. Fix the cabinet to the podium with the feet from point 1.

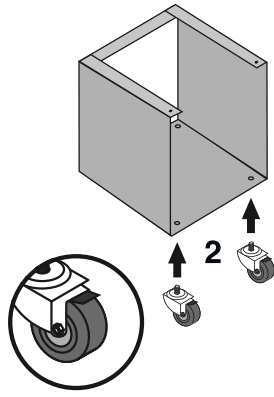


5. Move the cover in place.

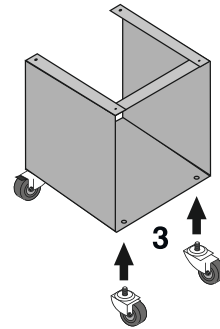
6. Fix the cover with the four screws provided.



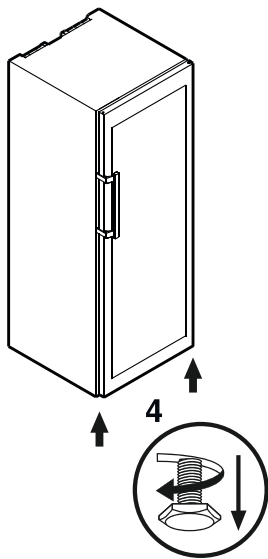
1. Unscrew the four feet of the podium.



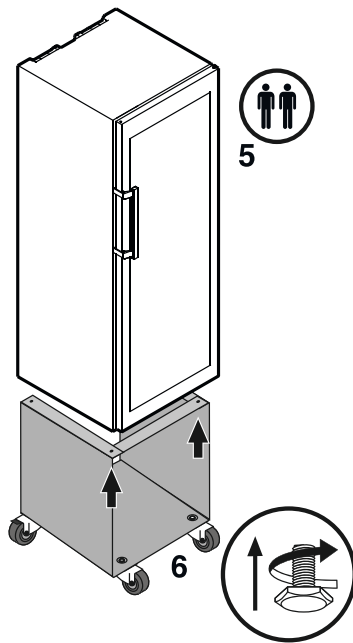
2. Fix the two wheels with brakes and tighten the brakes.



3. Fix the two wheels without brakes.



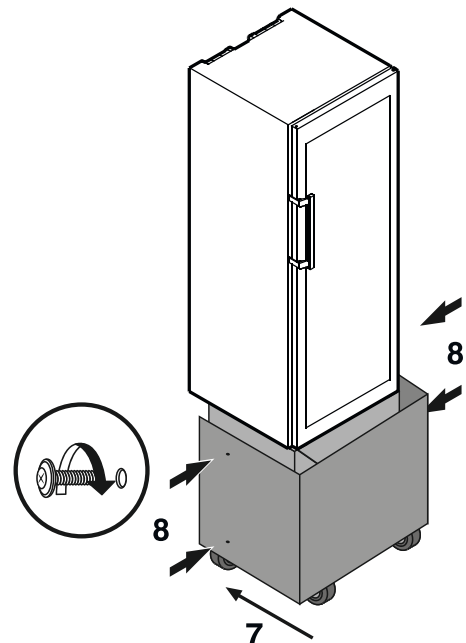
4. Unscrew the two feet of the dry aging cabinet.



WARNING
 This step requires two or more persons that have together the physical capability to securely lift the cabinet.

WARNING
 Do not hold on the door while lifting the cabinet.

- 5. Lift the dry aging cabinet on top of the podium.
- 6. Fix the cabinet to the podium with the feet from point 4.



- 7. Move the cover in place.
- 8. Fix the cover with the four screws provided.



Get more accessories here: shop.dry-ager.com



FOR SERVICE IN THE USA
 Telephone: +1-844-7DR-YAGE (+1-844-737-9243)
 E-Mail: service-usa@dry-ager.com



FOR SERVICE IN CANADA
 Telephone: +1-844-7DR-YAGE (+1-844-737-9243)
 E-Mail: service-canada@dry-ager.com

Informations générales

N° d'article DU0080 / DU0082

- Podium pour une présentation parfaite de l'armoire indépendante DRYAGER™ au niveau des yeux.
- Fabriqué en métal robuste, recouvert d'un revêtement par poudre résistant, de couleur noire métallique.
- À utiliser avec les armoires DRYAGER™ modèles UX 1000 et UX 1500 PRO.
- Modèle **sans roues** (DU0080) : Hauteur réglable de 42 à 45 cm.
- Modèle **avec roues** (DU0082) : Hauteur fixe de 47 cm.



Scannez le code ou rendez-vous sur my.dry-ager.com pour y accéder : Version numérique de ce manuel, vidéos d'instructions, base de données de recettes et nouvelles idées de maturation.

Consignes de sécurité

⚠ AVERTISSEMENT

Le sol sur lequel se trouve le podium doit être stable, horizontal et plan.

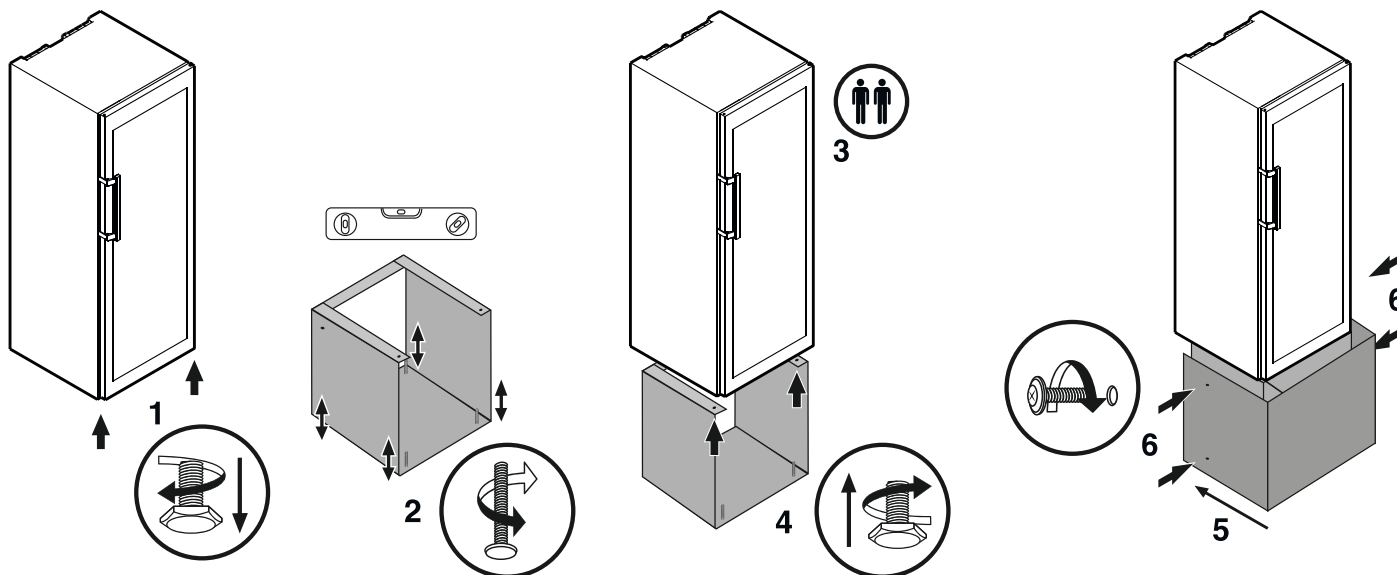
⚠ AVERTISSEMENT

Assurez que l'armoire de maturation et le podium ne puissent pas rouler, tomber ou basculer.

⚠ AVERTISSEMENT

Réalisez l'installation décrite dans ce manuel qu'avec l'aide d'autres personnes.

Installation d'un podium sans roues (DU0080)



1. Dévissez les deux pieds de l'armoire de maturation.

2. Mettez le podium à niveau avec ses pieds réglables.

⚠ AVERTISSEMENT

Cette étape nécessite deux ou plusieurs personnes qui ont ensemble la capacité physique de soulever l'armoire en toute sécurité.

5. Mettez le couvercle en place.

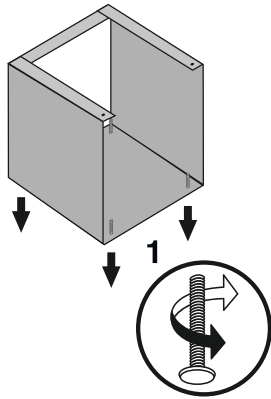
6. Fixez le couvercle à l'aide des quatre vis fournies.

⚠ AVERTISSEMENT

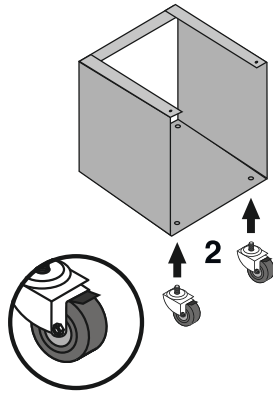
Ne tenez pas la porte en soulevant l'armoire.

3. Soulevez l'armoire de maturation en haut du podium.

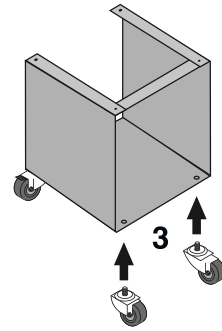
4. Fixez l'armoire sur le podium avec les pieds à partir du point 1.



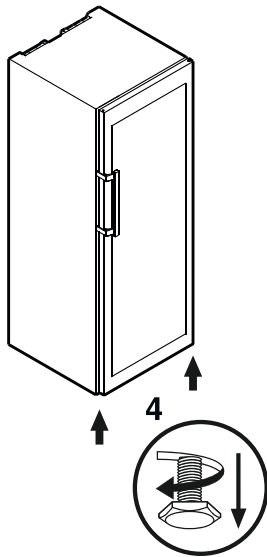
1. Dévissez les quatre pieds du podium.



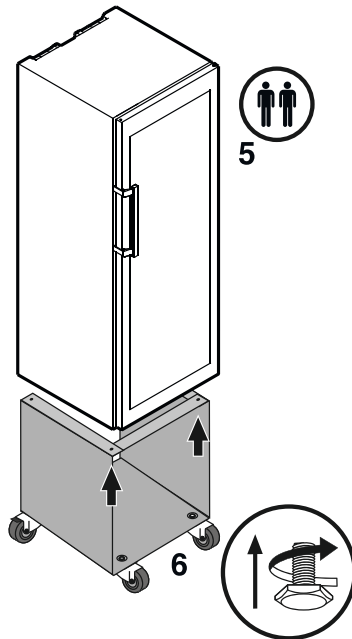
2. Fixez les deux roues avec des freins et serrez les freins.



3. Fixez les deux roues sans freins.



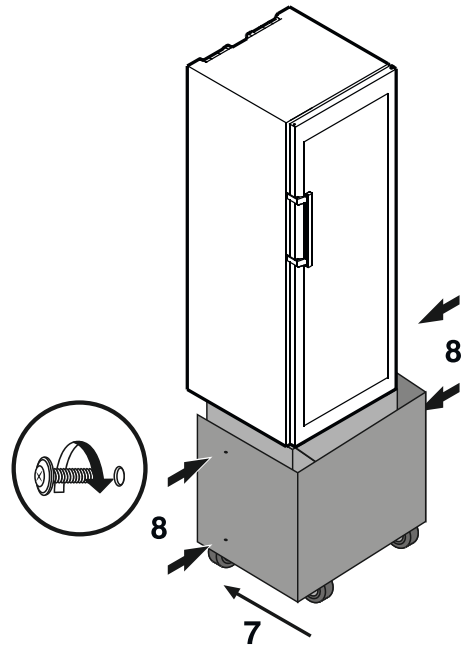
4. Dévissez les deux pieds de l'armoire de maturation.



AVERTISSEMENT
 Cette étape nécessite deux ou plusieurs personnes qui ont ensemble la capacité physique de soulever l'armoire en toute sécurité.

AVERTISSEMENT
 Ne tenez pas la porte en soulevant l'armoire.

5. Soulevez l'armoire de maturation en haut du podium.
 6. Fixez l'armoire sur le podium avec les pieds à partir du point 4.



7. Mettez le couvercle en place.

8. Fixez le couvercle à l'aide des quatre vis fournies.



Obtenez plus d'accessoires sur : shop.dry-ager.com



POUR LA MAINTENANCE AUX ÉTATS-UNIS
 Téléphone : +1-844-7DR-YAGE (+1-844-737-9243)
 E-Mail : service-usa@dry-ager.com



POUR LA MAINTENANCE AU CANADA
 Téléphone : +1-844-7DR-YAGE (+1-844-737-9243)
 E-Mail : service-canada@dry-ager.com