

PROFESSIONAL

**BOSKA**<sup>®</sup>  
professional  
SINCE 1896

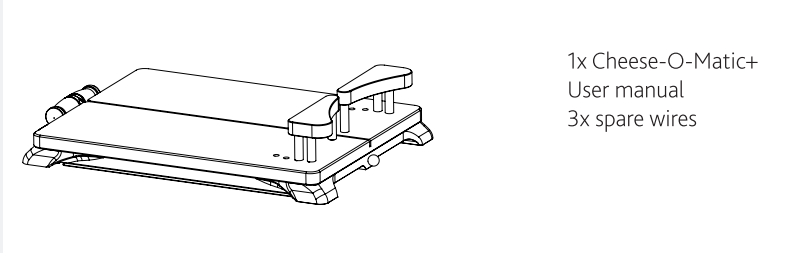


PRO

*Cheese-O-Matic*

EN, NL, DE, FR, ES

PROFESSIONAL

**WHAT'S IN THE BOX:****TECHNICAL INFORMATION****CHEESE-O-MATIC®**

Art. no. 800000 (Black) 900000 (Red)  
EAN: 8713638055503 8713638055510

Dimensions 495x360x110 mm  
Weight 7 KG  
Material Aluminium, HMPE

**INSTALLATION & USE**

The Cheese-O-Matic® is a safe, hand-operated cutting device, that allows you to cut both young and ripened cheese fast, perfect and straight. Even cutting very aged, crumbly cheese is no problem with the Cheese-O-Matic®. Not only can it be used to halve large cheeses, but also for cutting smaller pieces or thick slices, always with an impeccably clean and straight cutting edge.

The Cheese-O-Matic® can of course also be used as a cutting board!

**EDITIONS**

The Cheese-O-Matic® is available in a classic Red and stylish Black edition.

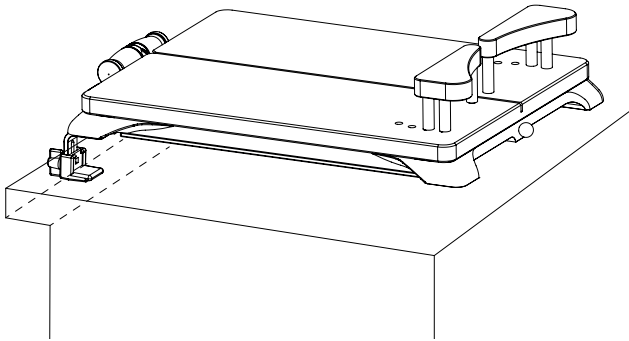
## FIXING THE CHEESE-O-MATIC® TO YOUR COUNTER

It is required to keep the Cheese-O-Matic® steady during the cutting process. The Cheese-O-Matic® can be fixed to your counter in a number of ways:

### ANTI-SKID PROFILES

First, you can use the build-in anti-skid profiles. These will help you keep the Cheese-O-Matic in place when cutting cheese. Be aware that the anti-skid profiles work best on dry, non-textured surfaces.

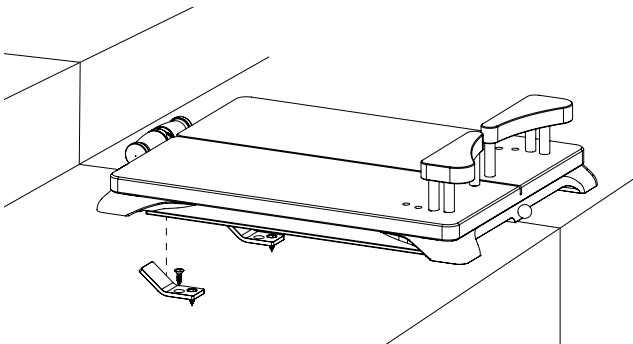
However, for prolonged use it will be convenient to semi-permanently fixate the Cheese-O-Matic to your counter. For this we developed two accessories you can select based on your situation.



### COUNTER HOOKS

The Counter Hooks work for counters with an edge at the rear end.

The new counter hooks for the new Cheese-O-Matic are easy to attach. Simply screw the metal profile to the holes under your Cheese-O-Matic frame. Then adjust the height of the hooks. Easy Cheesy!



### COUNTER MOUNTS

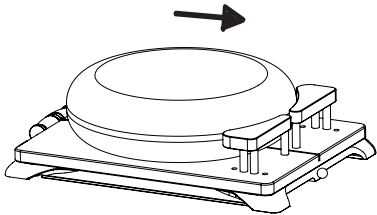
The Counter Mounts work for counters without an edge on the counter at the rear end of the workspace. They are only suitable if you intend to semi-permanently install your COM in one place.

You can screw the brakes on most surfaces, such as wood or plastic counters. Pre-drill before screwing the metal profiles in place.

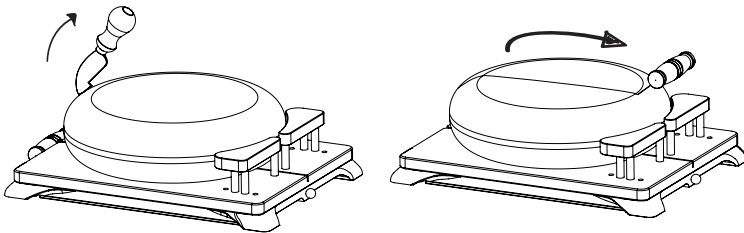
## HOW TO CUT CHEESE

The device is suitable for dividing all young, semi-hard or crumbly cheeses into wedges. For an extended instruction, please visit [www.boska.com](http://www.boska.com) or our YouTube channel.

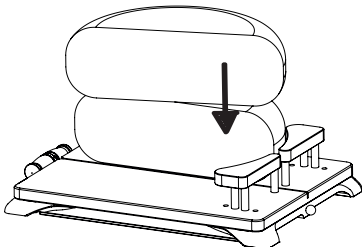
1. Position the cheese on the cutting board, against the positioning pins.



2. Always create an incision in the cheese rind using the scoring knife (available seperately). This extends the lifespan of the wire significantly.
3. Take the handle and pull the wire against the cheese, in the incision. Keep the other hand on the cheese, out of reach of the wire. Pull the wire through the cheese.

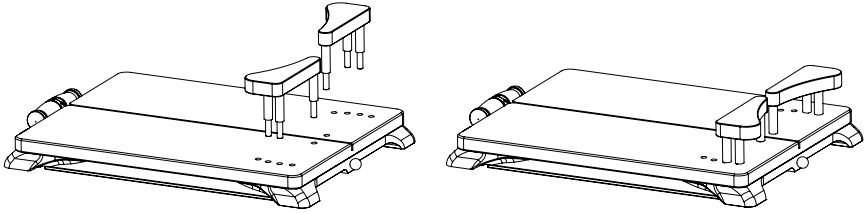


4. After cutting, place the handle back in the recess on the far end of the Cheese-O-Matic®.  
NOTE: To prevent the wire from breaking, make shure you pull the wire perpental to the handle!



## CHEESE STOPPERS

The cheese stoppers, included with Cheese-O-Matic®, can be turned to better cut blocks of cheese. They can also be adjusted to cut smaller wheels of cheese.



## CLEANING

Clean the Cheese-O-Matic® daily after final use.

The Cheese-O-Matic® needs to be cleaned between switching to a different type of cheese to prevent cross-contamination.

Use hot water, a soft brush and a neutral cleaning detergent, such as green soap or dish soap, to clean the Cheese-O-Matic®. The Cheese-O-Matic® can not be cleaned in the dishwasher.

Do not use water hotter than 70°C (160°F) to prevent damage to the plastic parts.

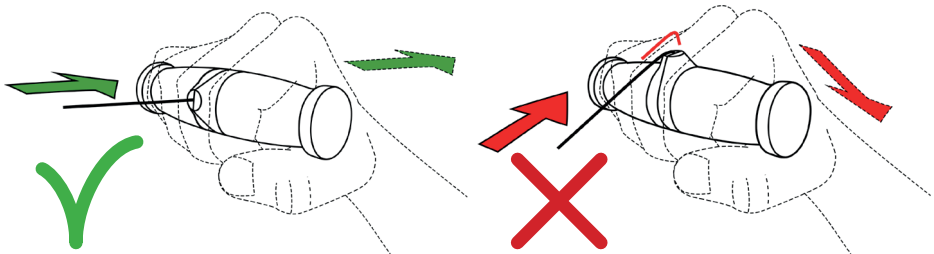
Never use hard brushes, scratching materials, soda- chlorine- disinfectant or aggressive cleaning detergents for cleaning.

Flush the Cheese-O-Matic® with water after cleaning. Dry the machine thoroughly to prevent deterioration of parts due to dust and moisture.

## WARNINGS

At all times create an incision in the cheese rind at the wire entry point. This greatly extends the lifespan of the wire.

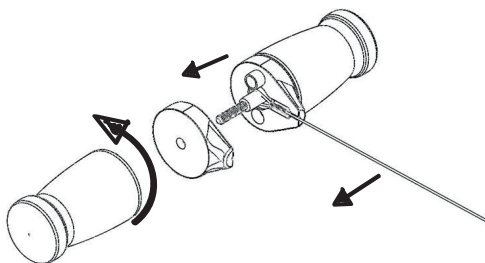
Make shure you pull the wire perpendicular to the handle, this prevents the folding and breaking of the wire.



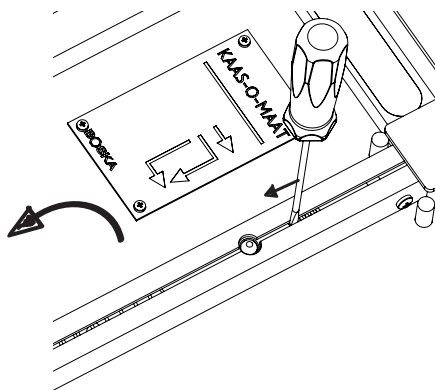
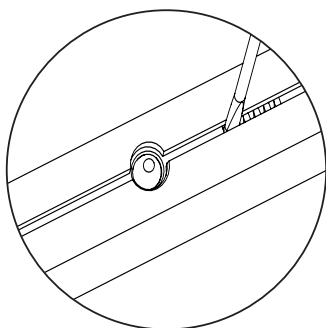
## REPLACING THE CUTTING WIRE

Cutting wires are available for re-order on [www.boska.com](http://www.boska.com), article no. 552010.

- Twist half the handle
- Remove half of the middle part
- Remove the wire
- Slide the loop off the thread.
- Place the machine upside down.

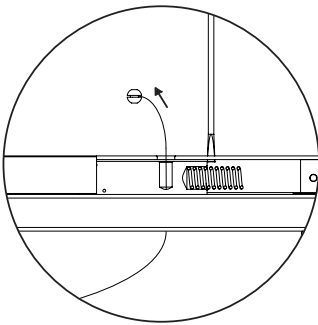
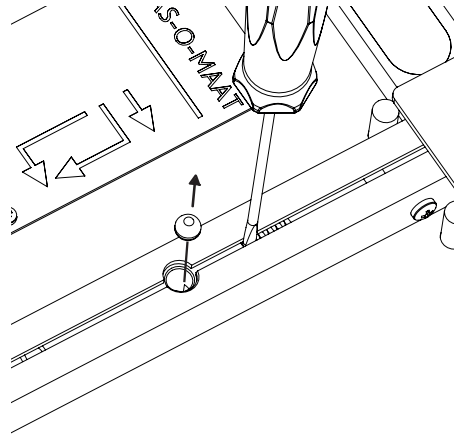


Place a small flat-head screwdriver behind the block in the rail, like shown in the illustration on the right. Then push the block towards you, so the ball of the wire lines up with the round opening in the rail.



Now that the ball is lined up with the opening, the ball can be pushed out by pushing the wire up from below. Then pull the whole wire through the rails. The new wire can be placed by pulling the wire through the round opening. Once the ball is in position, the screwdriver can be released.

Lastly, the wire can be attached to the handle as shown in step 1.



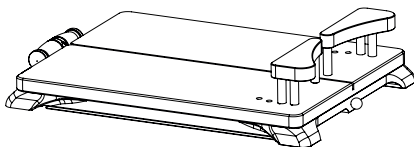
Check out the instruction video here:



## Warranty

The conditions for warranty on professional cheese tools can be found on [www.en.boska.com/garantee](http://www.en.boska.com/garantee)

INHOUD:



1x Cheese-O-Matic+  
Inclusief anti-slipprofielen  
Gebruikershandleiding  
3x reservedraad

TECHNISCHE INFORMATIE

CHEESE-O-MATIC®

Art. no. 800000 (Zwart) 900000 (Rood)  
EAN: 8713638055503 8713638055510

Afmetingen 495x360x110 mm  
Gewicht 7 KG  
Materiaal Aluminium, HMPE

INSTALLATIE & GEBRUIK

De Kaas-O-Maat® is een veilig handbediend snijapparaat waarmee je snel, perfect en eenvoudig zowel jonge als oude kaas recht kunt doorsnijden. Ook het snijden van brokkelige, zeer harde kaas is geen enkel probleem met de Kaas-O-Maat®. Je kunt er niet alleen grote kazen mee halveren, maar deze ook verder opsnijden in kleine stukken of dikke plakken. Altijd met een onberispelijk glad, gaaf en recht snijvlak.

De Kaas-O-Maat® kan uiteraard ook als gewone snijplank worden gebruikt!

EDITIES

De Cheese-O-Matic® is verkrijgbaar in een retro Rode en stijlvol Zwarte versie.

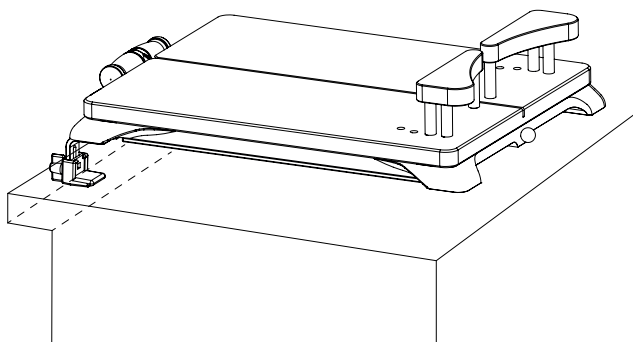
## DE CHEESE-O-MATIC® BEVESTIGEN OP DE TOONBANK

Het is noodzakelijk om de Cheese-O-Matic® stevig te laten staan tijdens het snijden. De Cheese-O-Matic® kan op een aantal manieren worden bevestigd op jouw toonbank:

### ANTI-SLIP PROFIELEN

Je kunt de ingebouwde anti-slipprofielen gebruiken om de Cheese-O-Matic® op z'n plek te houden tijdens het snijden. Let op: de slipprofielen werken het beste op droge, niet-getextureerde oppervlakken.

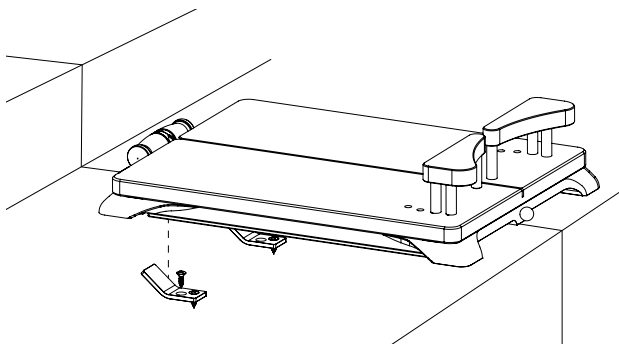
Voor langdurig gebruik zal het echter handig zijn de Cheese-O-Matic® semi-permanent te bevestigen aan je toonbank. Hiervoor hebben we een tweetal accessoires ontwikkeld, die je kunt gebruiken gebaseerd op jouw type toonbank:



### TOONBANKHAKEN

De toonbankhaken werken op toonbanken met een rand aan de achterzijde.

De nieuwe toonbankhaken voor de Cheese-O-Matic® zijn makkelijk te bevestigen. Schroef het metalen profiel vast aan de onderzijde van de Cheese-O-Matic®. Pas dan de hoogte aan. Easy Cheesy!



### TOONBANKREM

De Toonbankrem werkt op vlakke toonbanken, waar bijvoorbeeld geen achterrand op zit.

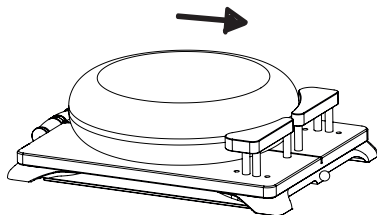
De Toonbankrem is geschikt als je van plan bent de Cheese-O-Matic® op één plek te gebruiken.

Je kunt de profielen op de meeste materialen toonbank bevestigen, zoals hout, plastic, en metaal. Boor voor het vastschroeven van de profielen eerst voor.

## HOE SNIJD JE DE KAAS

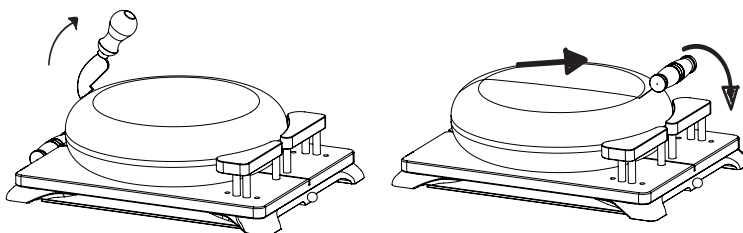
Apparaat is geschikt voor het in stukken verdelen van alle jonge, half harde, of brokkelkazen. Voor een uitgebreide video instructie ga je naar [www.boska.com](http://www.boska.com) of ons YouTube kanaal.

1. Leg de kaas op de snijplank tegen de aanlegpennen.

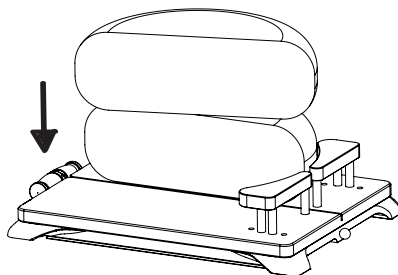


2. Maak altijd eerst een beginsnede met een kerfmes (los verkrijgbaar) in de korst. Dit verlengt de levensduur van de draad aanzienlijk.

3. Pak de handgreep en trek de draad strak tegen de kaas. Houd je andere hand op de kaas, maar buiten bereik van de snijdraad. Trek de draad naar je toe door de kaas heen.

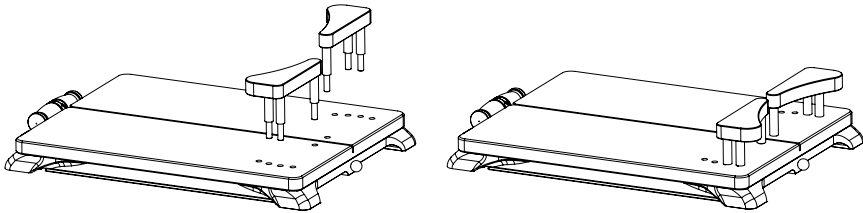


4. Plaats na gebruik de handgreep terug in de uitsparing op de kop van de snijplank.



## KAAS STOPPERS

De Kaas Stoppers, bijgevoegd bij de Cheese-O-Matic®, kunnen worden omgedraaid om vlakke blokken kaas te snijden. Ze kunnen ook worden ingesteld op kleinere kaaswielen.



## REINIGEN

Reinig de Cheese-O-Matic® dagelijks na het laatste gebruik.

De Cheese-O-Matic® dient daarnaast – voordat je van kaassoort wisselt – gereinigd te worden om kruisbesmetting te voorkomen.

Gebruik heet water, een zachte borstel en een neutraal reinigingsmiddel, zoals groene zeep of afwasmiddel, om de Cheese-O-Matic® te reinigen. De Cheese-O-Matic kan niet in de vaatwasser gewassen worden.

Zorg dat het water niet warmer is dan 70°C, om het beschadigen van de kunststof onderdelen te voorkomen.

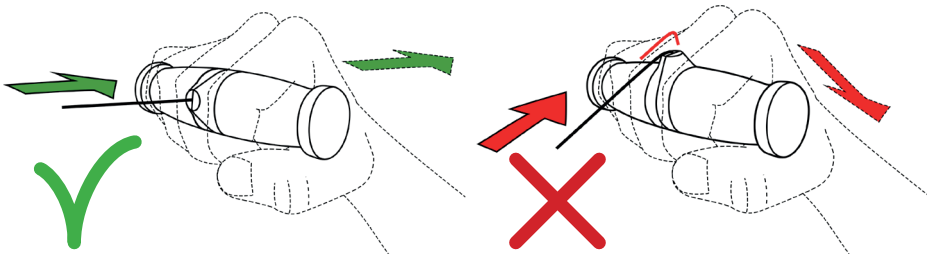
Gebruik nooit harde borstels, krassende materialen, sodahoudende, chloorhoudende, desinfecterende of agressieve middelen voor het reinigen.

Spoel de Cheese-O-Matic® na met schoon water. Droog de machine goed af, om aantasting van de onderdelen door stof en vocht te voorkomen.

## WAARSCHUWINGEN

Let op! Zorg ten alle tijden dat je de korst in kerft daar waar de draad in de kaas glijdt. Dit zorgt voor een verlenging van de levensduur van de snijdraad.

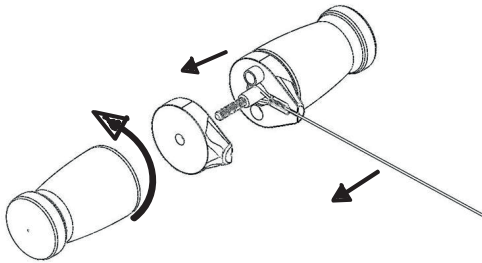
Trek altijd met het draad loodrecht op het handvat, dit voorkomt het vouwen en dus breken van het draad.



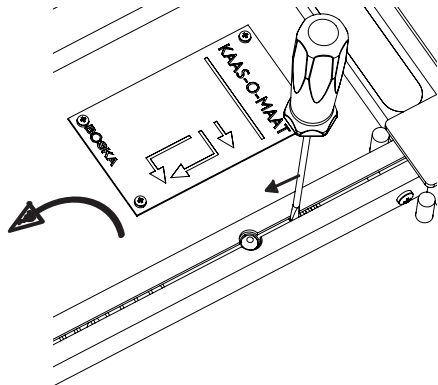
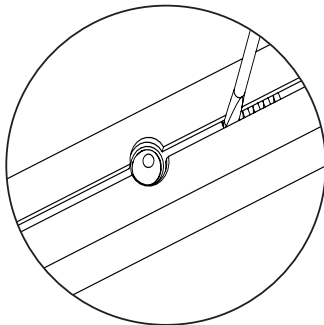
## VERVANGEN VAN SNIJDRAAD

Snijdraden zijn na te bestellen op [www.boska.com](http://www.boska.com), artikel 552010.

Draai de helft van het handvat los van het schroefdraad.  
Verwijder de helft van het middendeel.  
Schuif hierna het lusje van de snijdraad eraf.  
Leg de Cheese-O-Matic® nu op zijn kop neer.



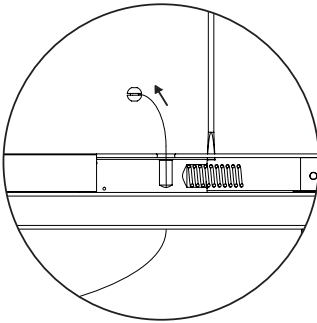
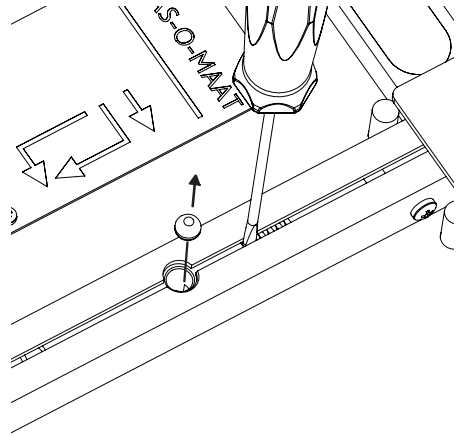
Plaats een smalle platkop schroevendraai-er achter het blokje in de rail zoals op de tekening hiernaast aangegeven. Duw vervolgens de kogel van de draad naar de ronde opening.



Nu de kogel precies uitgelijnd is onder de ronde opening, kun je de kogel eruit duwen door de draad van onderaf omhoog te duwen. Trek vervolgens de volledige draad erdoorheen.

De nieuwe draad kan er nu gelijk ingedaan en doorheen getrokken worden. Als de kogel goed in de opening zit, kun je de schroevendraaier los halen.

Vervolgens kun je het oog van de draad weer aan het handvat bevestigen zoals dat in stap 1 werd gedaan.



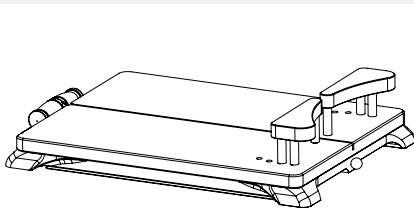
Bekijk hier de instructie  
video:



## Garantie

Bekijk de garantievoorzwaarden voor professionele  
kaasgereedschappen op [www.nl.boska.com/garantie](http://www.nl.boska.com/garantie)

**INHALT:**



1x Cheese-O-Matic®  
Rutschfeste Profile  
inbegriffen  
Gebrauchsanweisung  
3x Ersatzdraht

**TECHNISCHE DATEN**

**CHEESE-O-MATIC®**

Art. no.                800000 (schwarz) 900000 (rot)  
EAN:                    8713638055503    8713638055510

Größe                    495x360x110 mm  
Gewicht                7 KG  
Material                Aluminium, HMPE

**INSTALLATION & VERWENDUNG**

Der Cheese-O-Matic® ist eine sichere, handbediente Schneidemaschine, mit der Sie jungen und auch altgereiften Käse nicht nur schnell und einfach, sondern auch punktgenau und gerade durchschneiden können. Auch das Zerschneiden von bröckeligem, sehr hartem Käse ist mit dem Cheese-O-Matic® kein Problem. Sie können nicht nur große Käselaike halbieren, sondern diese auch in kleinere Stücke oder dicke Scheiben schneiden. Die Schnittfläche ist immer makellos, gerade und glatt.

Natürlich tut der Cheese-O-Matic® auch gute Dienste als normales Schneidebrett!

**AUSFÜHRUNGEN**

Der Cheese-O-Matic® ist im Retro-Look in Rot und in stilvollem Schwarz erhältlich.

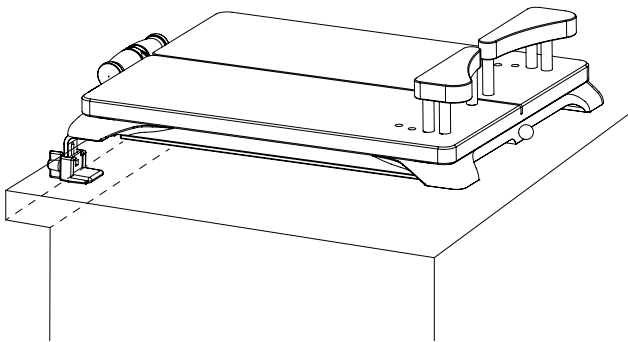
## DEN CHEESE-O-MATIC® AUF DER THEKE BEFESTIGEN

Sorgen Sie vor dem Schneiden immer dafür, dass der Cheese-O-Matic® sicher und stabil steht. Es gibt verschiedene Möglichkeiten zum Befestigen des Cheese-O-Matic® auf und an der Theke:

### RUTSCHFESTE PROFILE

Verwenden Sie die integrierten rutschfesten Profile, damit der Cheese-O-Matic® beim Schneiden nicht verrutscht und fest steht. Achtung: Die Profile funktionieren am besten auf trockenem Untergrund ohne Struktur.

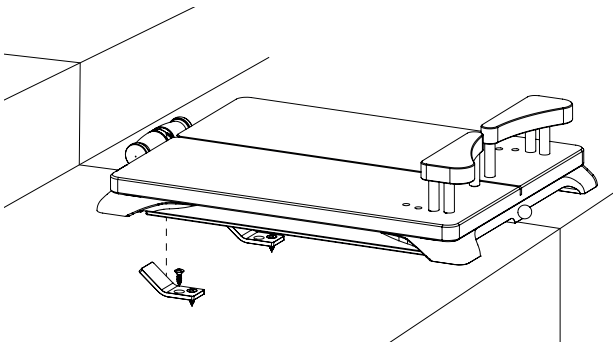
Für eine längerfristige Verwendung empfiehlt es sich, den Cheese-O-Matic® auch an der Theke selbst zu sichern. Je nach Konstruktion der Theke können Sie dazu folgende Zubehörteile verwenden (nicht inbegriffen, separat erhältlich):



### THEKENKLEMMEN

Die Thekenklemmen (separat erhältlich, Art.-Nr. 551851) sind für Theken mit einem hinten überstehenden Rand geeignet.

Die neuen Thekenklemmen für den Cheese-O-Matic® sind leicht anzubringen. Schrauben Sie das Metallprofil unten am Cheese-O-Matic® fest. Passen Sie die Höhe entsprechend an. Easy Cheesy!



### THEKENSPERRE

Die Thekensperre (separat erhältlich, Art.-Nr. 551850) ist für flache Theken geeignet, bei denen es an der Rückseite keinen überstehenden Rand gibt.

Befestigen Sie die Thekensperre an einer beliebigen festen Stelle.

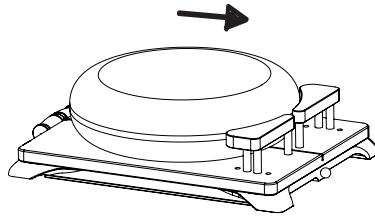
Jedes Mal, wenn Sie den Cheese-O-Matic® erneut verwenden, nutzen Sie genau dieselbe Stelle.

Für Theken unterschiedlicher Art geeignet – egal ob aus Holz, Kunststoff oder Metall. Bohren Sie vor, bevor Sie die Profile verschrauben.

### KÄSE SCHNEIDEN: SO GEHT'S

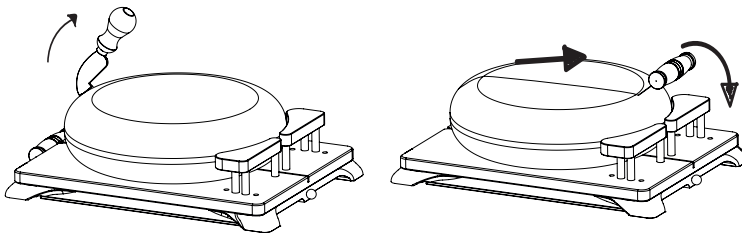
Das Gerät eignet sich zum Stückeln aller jungen, halbharten oder bröckeligen Käsesorten. Eine ausführliche Video-Anleitung finden Sie unter [www.boska.com](http://www.boska.com) oder auf dem YouTube-Kanal von BOSKA.

1. Legen Sie den Käse auf das Schneidebrett bis an die Anschlagstifte.

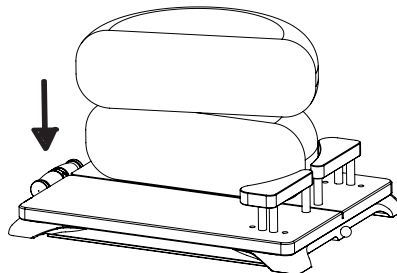


2. Schneiden den Käse immer erst mit einem Kerbmesser (separat erhältlich) an der Rinde ein. Dadurch verlängern Sie die Lebensdauer des Schneidedrahts erheblich.

3. Mit einer Hand am Griff spannen Sie den Draht so nah wie möglich am Käse. Halten Sie mit der anderen Hand den Käse fest, jedoch außer Reichweite des Schneidedrahts. Ziehen Sie den Draht durch den Käse zu sich hin.

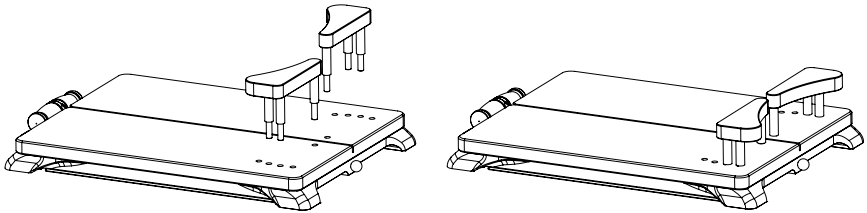


4. Legen Sie den Griff nach Gebrauch wieder in die Aussparung am Ende des Schneidebretts.



## KÄSESTOPPS

Die beim Cheese-O-Matic® mitgelieferten Käsestopps können umgedreht werden, um flache Käsestücke zu schneiden. Sie sind auch für kleinere Käselaibe einstellbar.

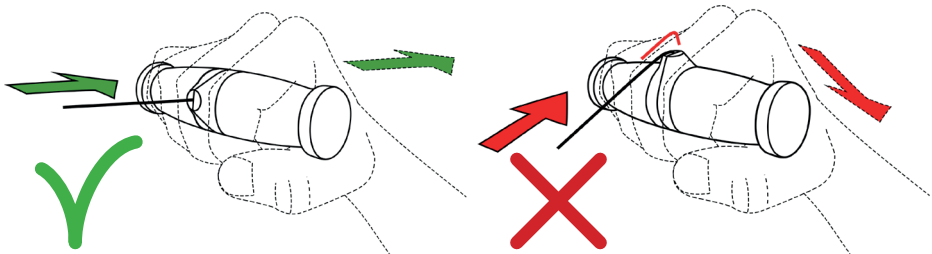


## REINIGUNG

- Reinigen Sie den Cheese-O-Matic® täglich nach der letzten Verwendung.
- Auch wenn Sie zu einer anderen Käsesorte wechseln, müssen Sie den Cheese-O-Matic® zuvor reinigen, um Kreuzkontamination zu vermeiden.
- Reinigen Sie den Cheese-O-Matic® mit heißem Wasser, einer weichen Bürste und einem neutralen Reinigungsmittel wie grüne Seife oder Spülmittel. Der Cheese-O-Matic® ist nicht spülmaschinengeeignet.
- Achten Sie darauf, dass das Wasser nicht wärmer als 70°C ist, um Schäden an den Kunststoffteilen zu verhindern.
- Verwenden Sie weder harte Bürsten noch kratzende Materialien oder sodahaltige, chlorhaltige, desinfizierende oder aggressive Reiniger.
- Spülen Sie den Cheese-O-Matic® anschließend mit klarem Wasser ab. Trocknen Sie die Schneidemaschine gut ab, damit Staub und Feuchtigkeit den Einzelteilen nichts anhaben können.

## WARNHINWEISE

- Achtung! Ritzen Sie die Rinde unbedingt vorher an der Stelle ein, an der Sie den Draht ansetzen. Dies kommt der Lebensdauer des Schneidedrahts zugute. Ziehen Sie immer mit dem Draht senkrecht zum Griff, dies verhindert ein Abknicken und damit einen Bruch des Drahtes.

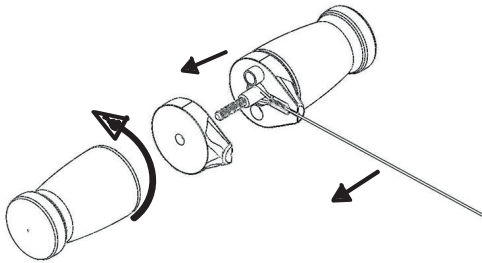


DE

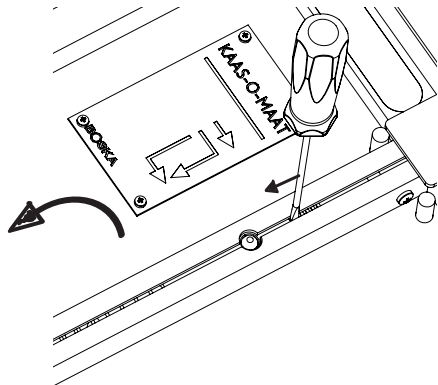
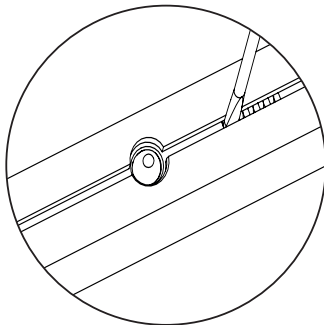
## SCHNEIDEDRAHT ERSETZEN

Schneidedrähte sind unter [www.boska.com](http://www.boska.com), Artikelnr. 552010, nachzubestellen.

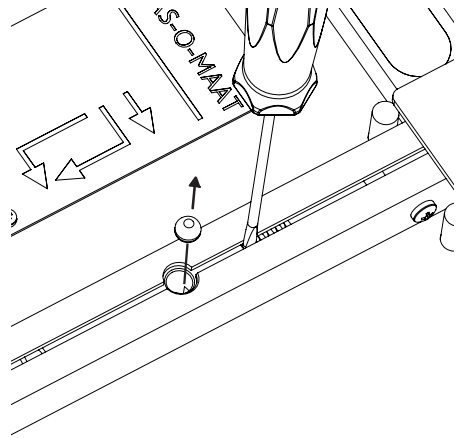
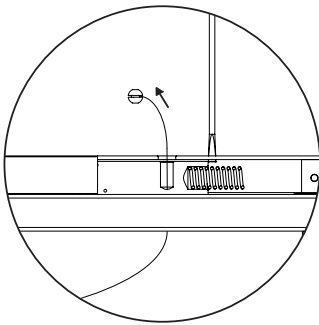
Drehen Sie eine Hälfte des Griffs vom Schraubgewinde ab.  
Entfernen Sie die Hälfte des mittleren Teils.  
Schieben Sie die Öse des Schneidedrahts herunter.  
Legen Sie den Cheese-O-Matic® jetzt umgekehrt hin.



Setzen Sie wie abgebildet einen schmalen Schlitzschraubenzieher hinter dem Block in der Schiene an. Drücken Sie dann die Drahtkugel zur runden Öffnung.



Da die Kugel sich jetzt genau über der runden Öffnung befindet, können Sie die Kugel herausdrücken, indem Sie den Draht von unten nach oben drücken. Ziehen Sie danach den gesamten Draht hindurch. Jetzt können Sie den neuen Draht einfädeln und durchziehen. Sobald die Kugel gut in der Öffnung eingerastet ist, können Sie den Schraubenzieher wegnehmen. Befestigen Sie die Drahtöse wieder am Griff wie bei Schritt 1.



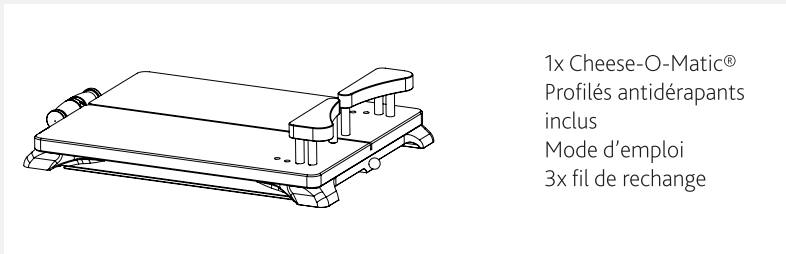
Schauen Sie sich hier die  
Video-Anleitung an:



## Garantie

Lesen Sie sich die Garantiebedingungen für professionelle Käsewerkzeuge unter  
[www.de.boska.com/garantie](http://www.de.boska.com/garantie) durch

## CONTENU :



1x Cheese-O-Matic®  
Profilés antidérapants  
inclus  
Mode d'emploi  
3x fil de rechange

## INFORMATIONS TECHNIQUES

## CHEESE-O-MATIC®

Art. n°	800000 (Noir) 900000 (Rouge)
EAN	8713638055503 8713638055510
Dimensions	495 x 360 x 110 mm
Poids	7 KG
Matériau	Aluminium, HMPE

## INSTALLATION ET UTILISATION

La Cheese-O-Matic® est une trancheuse manuelle sûre qui vous permet de couper le fromage rapidement, parfaitement et facilement du fromage jeune ou vieux. La Cheese-O-Matic® permet également de couper sans problème des fromages friables ou très durs. Vous pouvez l'utiliser pour couper les gros fromages en deux, mais aussi pour les couper en petits morceaux ou en tranches épaisses. Toujours avec un tranchant impeccablement lisse, impeccable et droit.

Bien sûr, la Cheese-O-Matic® peut aussi être utilisée comme une planche à découper classique !

## ÉDITIONS

La Cheese-O-Matic® est disponible dans une version rouge rétro et noire élégante.

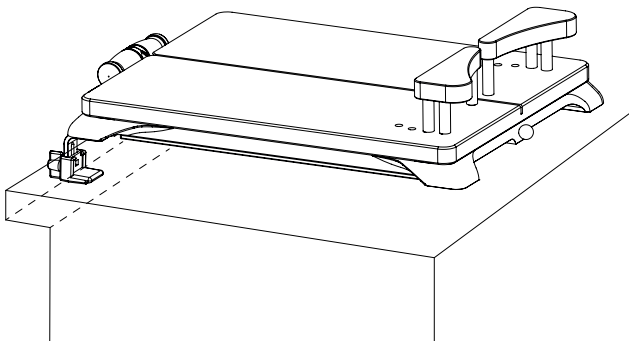
## FIXATION DE LA CHEESE-O-MATIC® SUR LE COMPTOIR

Assurez-vous toujours que la Cheese-O-Matic® est solidement posée et stable avant de commencer la découpe. Vous pouvez fixer la Cheese-O-Matic® sur le comptoir de différentes manières :

### PROFILÉS ANTIDÉRAPANTS

Utilisez les profilés antidérapants intégrés pour maintenir la Cheese-O-Matic® en place pendant la découpe. Veuillez noter que les profilés antidérapants fonctionnent mieux sur les surfaces sèches et non texturées.

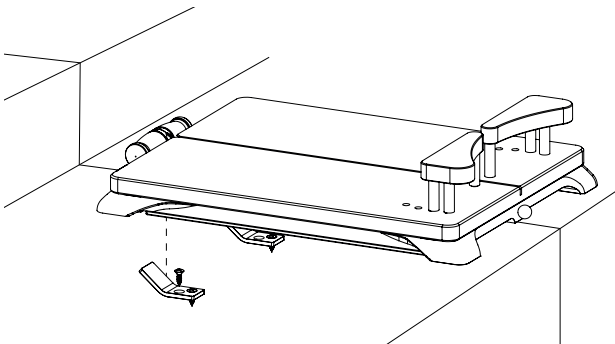
Pour une utilisation à long terme, il est conseillé de fixer la Cheese-O-Matic® de manière semipermanentesur le comptoir. Selon le type de comptoir, utilisez les accessoires suivants (non inclus, vendus séparément) :



### CROCHETS DE COMPTOIR

Les crochets de comptoir (vendus séparément, réf. 551851) s'adaptent aux comptoirs avec un rebord à l'arrière.

Les nouveaux crochets de comptoir pour la Cheese-O-Matic® sont faciles à fixer. Vissez le profilé métallique sur le dessous de la Cheese-O-Matic®. Ensuite, réglez la hauteur. Easy Cheesy!



### FREIN DE COMPTOIR

Le frein de comptoir (disponible séparément, réf. 551850) convient aux comptoirs plats où, par exemple, il n'y a pas de rebord à l'arrière.

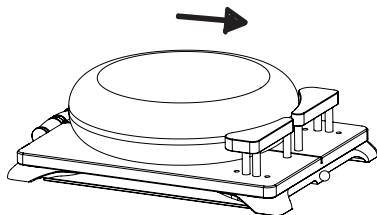
Fixez le frein de comptoir à un endroit fixe de votre choix. À chaque utilisation ultérieure de la Cheese-O-Matic®, vous l'utilisez au même endroit.

Convient à différents types de comptoirs, tels que les comptoirs en bois, en plastique ou en métal. Avant de visser les profilés, il faut pré-percer.

## COMMENT DÉCOUPER LE FROMAGE

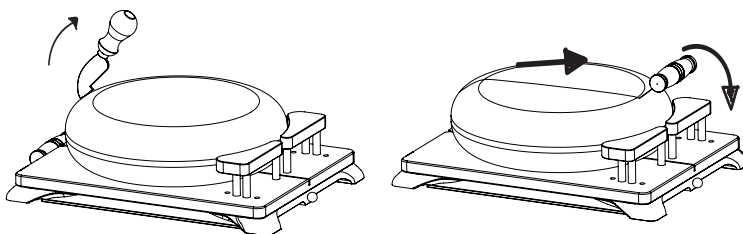
L'appareil permet de découper en morceaux tous les fromages jeunes, semi-durs ou friables. Pour un tutoriel vidéo complet, allez sur [www.boska.com](http://www.boska.com) ou sur notre chaîne YouTube BOSKA.

1. Placez le fromage sur la planche à découper contre les taquets.

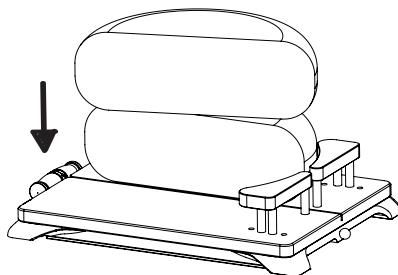


2. Faites toujours une première entaille dans la croûte avec un couteau (vendu séparément). Cela prolonge considérablement la durée de vie du fil.

3. Saisissez la poignée et tirez le fil contre le fromage. Gardez votre autre main sur le fromage, mais hors de portée du fil de coupe. Tirez le fil vers vous à travers le fromage.

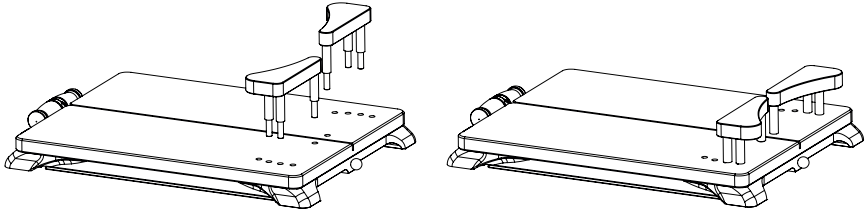


4. Après utilisation, replacez la poignée dans l'évidement qui se trouve en haut de la planche à découper.



## BUTÉES À FROMAGE

Les butées à fromage, fournies avec la Cheese-O-Matic®, peuvent être retournées pour couper des blocs de fromage plats. Elles peuvent également être placées sur des meules de fromage plus petites.

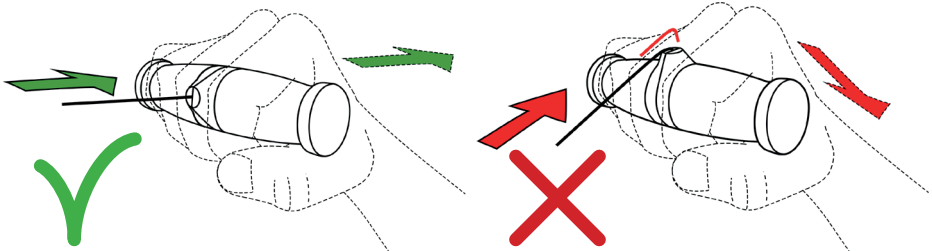


## NETTOYAGE

- Nettoyez la Cheese-O-Matic® quotidiennement après la dernière utilisation.
- La Cheese-O-Matic® doit également être nettoyée avant de changer de type de fromage pour éviter toute contamination croisée.
- Utilisez de l'eau chaude, une brosse douce et un détergent neutre, tel que du savon noir ou du détergent, pour nettoyer la Cheese-O-Matic®. La Cheese-O-Matic ne peut pas être lavée au lave-vaisselle.
- Assurez-vous que l'eau n'est pas plus chaude que 70° C, pour éviter d'endommager les pièces en plastique.
- N'utilisez jamais de brosses dures, de matériaux de grattage, de produits à base de soude, de produits chlorés, de désinfectants ou de nettoyants agressifs.
- Rincez la Cheese-O-Matic® à l'eau claire. Séchez bien la machine pour éviter toute détérioration des composants en raison de la poussière et de l'humidité.

## AVERTISSEMENTS

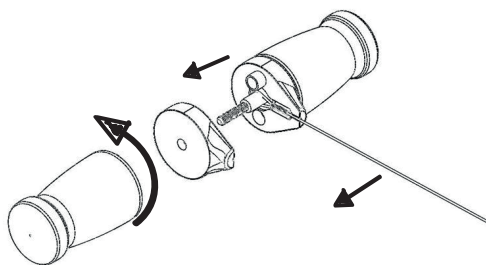
- Attention ! Veillez toujours à découper la croûte à l'endroit où le fil glisse dans le fromage. Cela permet de prolonger la durée de vie du fil de coupe. Tirez toujours avec le fil perpendiculaire à la poignée, cela évite que le fil ne se plie et ne se casse.



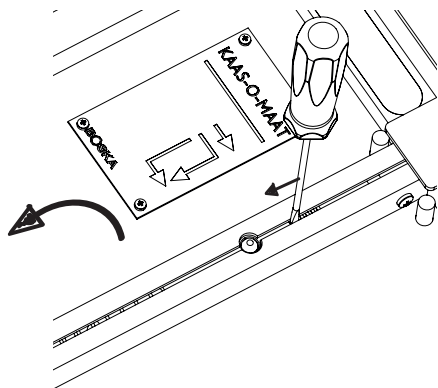
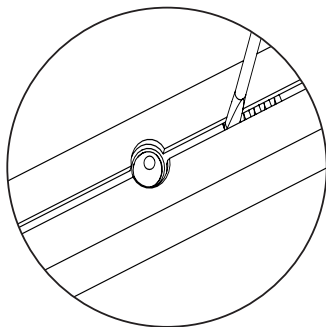
## REPLACEMENT DU FIL DE COUPE

Les fils de coupe peuvent être commandés sur [www.boska.com](http://www.boska.com), article N°552010.

Dévissez la moitié de la poignée du pas de vis.  
Retirez la moitié de la section centrale.  
Ensuite, enlevez la boucle du fil de coupe.  
Retournez la Cheese-O-Matic®.



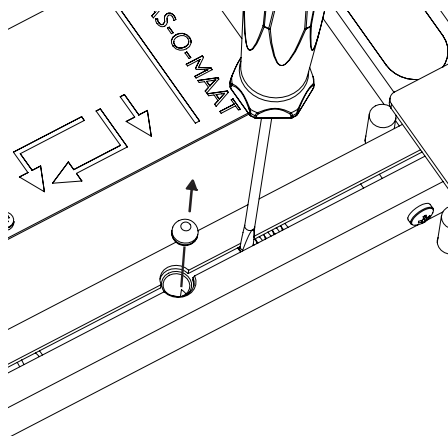
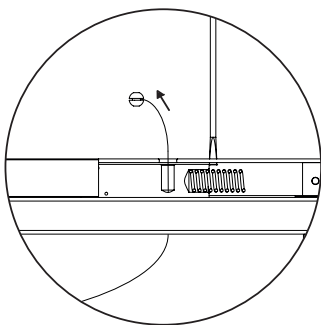
Placez un tournevis étroit à tête plate derrière le bloc dans le rail comme indiqué sur le dessin ci-contre. Puis poussez la bille du fil vers l'ouverture ronde.



Maintenant que la bille est exactement alignée sous l'ouverture ronde, vous pouvez la faire sortir en poussant le fil du dessous vers le haut. Ensuite, tirez tout le fil à travers.

Le nouveau fil peut maintenant être immédiatement inséré et tiré à travers. Retirez le tournevis dès que la bille est correctement installée dans l'ouverture.

Fixez à nouveau la boucle du fil à la poignée comme à l'étape 1.



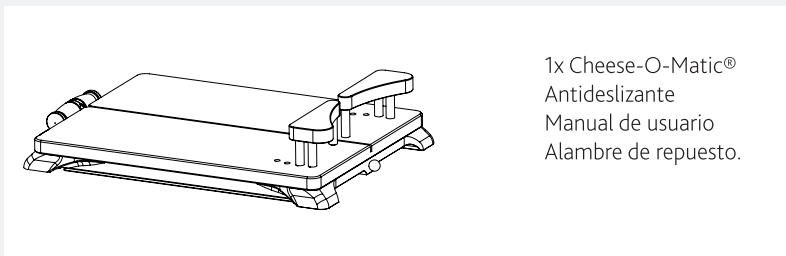
Regarder la vidéo  
d'instruction :



## Garantie

Consultez les conditions de garantie pour les outils  
fromagers professionnels sur [www.fr.boska.com/garantie](http://www.fr.boska.com/garantie).

## CONTENIDO



## INFORMATIONS TECHNIQUES

## CHEESE-O-MATIC®

ART. NR.	800000 (NEGRO) 900000 (ROJO)
EAN	8713638055503 8713638055510
MEDIDAS	495X360X110 MM
PESO	7 KG
MATERIAL	ALUMINIO, HMPE

## PUESTA EN MARCHA Y FUNCIONAMIENTO

El Cheese-O-Matic® es un aparato de corte seguro y de uso manual que permite cortar de forma rápida, precisa y sencilla tanto el queso joven como el viejo. También podrás cortar cómodamente quesos muy duros y desmenuzables con tu Cheese-O-Matic®. Se puede utilizar para cortar quesos grandes por la mitad, pero también para cortarlos en trozos pequeños o en lonchas gruesas. Siempre con un corte impecable, preciso y recto.

Y cómo no, tu Cheese-O-Matic® también sirve como una tabla de corte convencional.

## EDICIONES

La Cheese-O-Matic® está disponible en una versión retro de color rojo y otra en un sofisticado color negro.

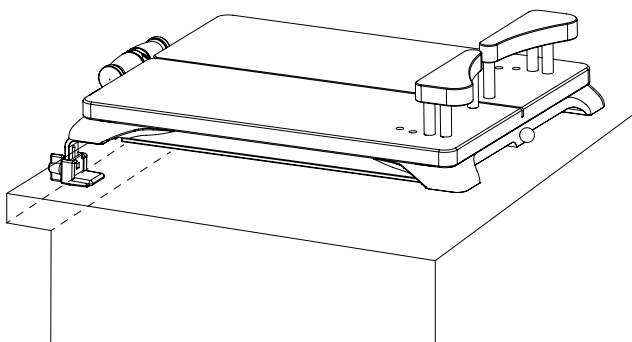
## FIJACIÓN DE LA CHEESE-O-MATIC® AL TABLERO

Antes de cortar, hay que asegurarse de que la Cheese-O-Matic® se mantiene firme y estable. Puedes fijar la Cheese-O-Matic® al tablero de varias maneras:

### ANTIDESLIZANTES

Utiliza las almohadillas antideslizantes incluidas para mantener la Cheese-O-Matic® en su sitio mientras la utilices. Recuerda: Ten en cuenta que las almohadillas antideslizantes funcionan mejor en superficies secas y no texturizadas.

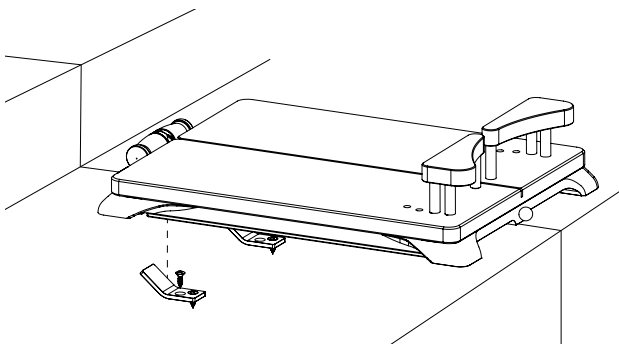
Para un uso prolongado, recomendamos fijar la Cheese-O-Matic® de forma semipermanente al mostrador. Según el tipo de mostrador, usa los siguientes accesorios (no incluidos, se venden por separado):



### GANCHOS DEL MOSTRADOR

Los ganchos de mostrador (se venden por separado, art. n.º 551851) sirven para mostradores con un borde en la parte posterior.

Los nuevos ganchos de mostrador para la Cheese-O-Matic® son muy fáciles de colocar. Se debe atornillar el perfil metálico a la parte inferior de la Cheese-O-Matic®. A continuación, ajusta la altura. Más fácil, ¡imposible!



### PALANCA DEL MOSTRADOR

El sistema de freno de mostrador (disponible por separado, art. n.º 551850) sirve para mostradores planos en los que, por ejemplo, no hay borde en la parte posterior.

Coloca el freno de mostrador en un punto fijo de tu elección.

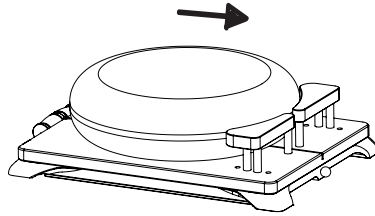
Cada vez que vayas a utilizar la Cheese-O-Matic®, lo harás en el mismo lugar.

Apto para diferentes tipos de mostradores, como los de madera, plástico o metal. Antes de atornillar las piezas (las almohadillas), hay que perforarlas.

## CÓMO CORTAR EL QUESO

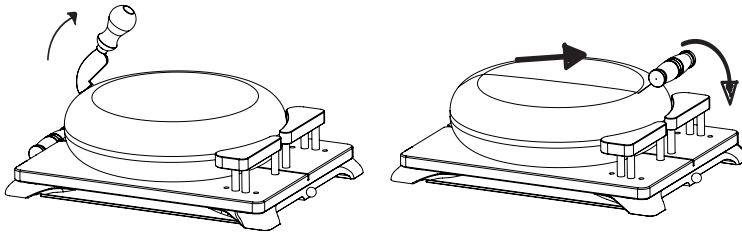
La máquina es apta para cortar todos los quesos jóvenes, semiduros o desmenuzables. Para obtener instrucciones detalladas en vídeo, entra en [www.boska.com](http://www.boska.com) o en el canal de YouTube de BOSKA.

1. Coloca la tabla de corte sobre el mostrador contra las clavijas de montaje.

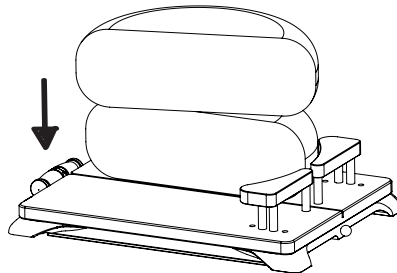


2. Empieza con un corte inicial en la corteza con una hoja de corte (venta por separado). Esto prolonga significativamente la vida del alambre o cable de corte.

3. Coge el pomo y tensa el cable contra el queso. Coloca la otra mano sobre el queso, pero fuera del alcance del cabe de corte. Tira del cable hacia ti atravesando el queso.

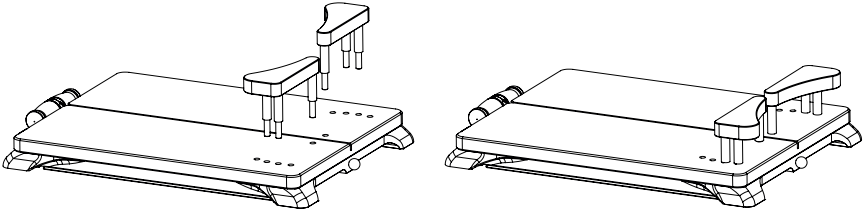


4. Al acabar de usar, coloca el mango de vuelta en la ranura en el cabezal de la tabla de corte.



## TOPES PARA EL QUESO

Los topes para quesos, incluidos en la Cheese-O-Matic®, pueden darse la vuelta para cortar tacos de queso planos. También pueden colocarse en ruedas de queso (piezas redondas de queso) más pequeñas.

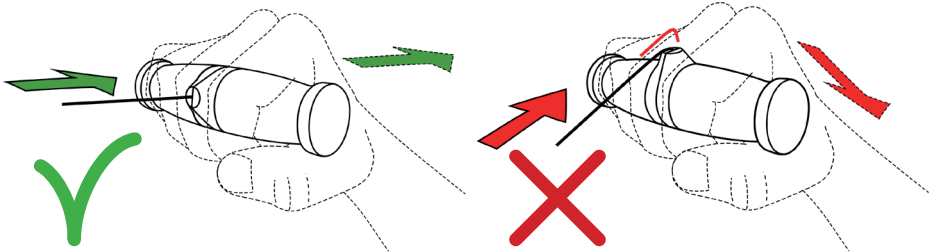


## CÓMO LIMPIAR EL PRODUCTO

- Limpia el Cheese-O-Matic® inmediatamente después del último uso.
- El Cheese-O-Matic® también debe limpiarse antes de cambiar de tipo de queso para evitar la posibilidad de contaminación cruzada. Utiliza agua caliente, un cepillo suave y un producto de limpieza neutro, como jabón ecológico o lavavajillas, para la limpieza de tu Cheese-O-Matic®. El Cheese-O-Matic® no es apto para el lavavajillas.
- Procura que el agua no supere los 70°C, para evitar dañar las partes de plástico.
- Para la limpieza, no utilices nunca cepillos duros, materiales que rayen, productos que tengan cloro, desinfectantes o agresivos.
- Aclara tu Cheese-O-Matic® con agua limpia. Recuerda secar siempre bien la máquina para evitar que el polvo y la humedad afecten a los componentes.

## ADVERTENCIAS

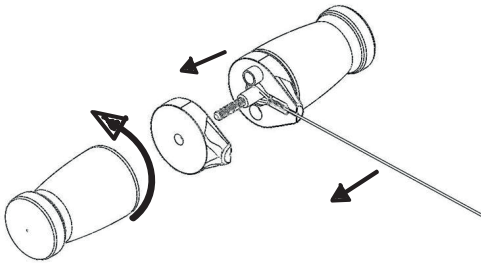
- ¡Ojo! Procura siempre cortar la corteza en el punto en el que el cable se hunde en el queso. Esto prolonga la vida útil del cable o alambre de corte.  
Tire siempre con la línea perpendicular al mango, esto evita que la línea se doble y se rompa.



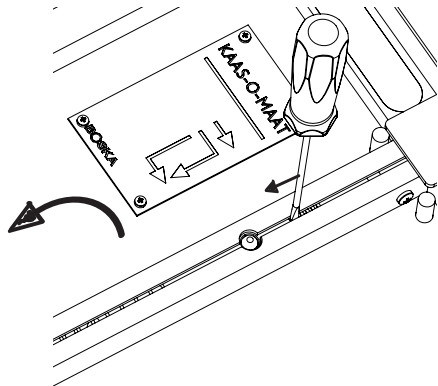
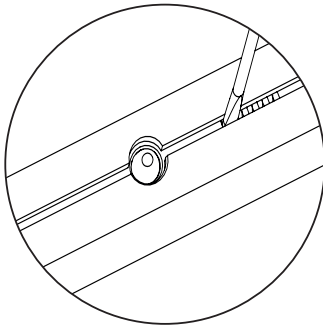
## SUSTITUIR EL CABLE DE CORTE

Los cables de corte se pueden pedir en [www.boska.com](http://www.boska.com), (artículo 552010).

Desenrosca la mitad del mango de la rosca.  
Retira la mitad de la parte central.  
Retira el bucle del cable de corte.  
Ahora dale la vuelta a la Cheese-O-Matic®.



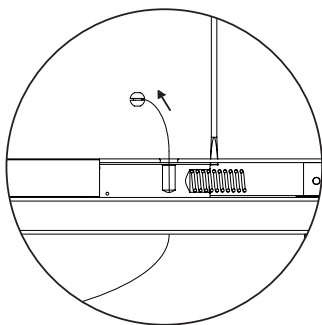
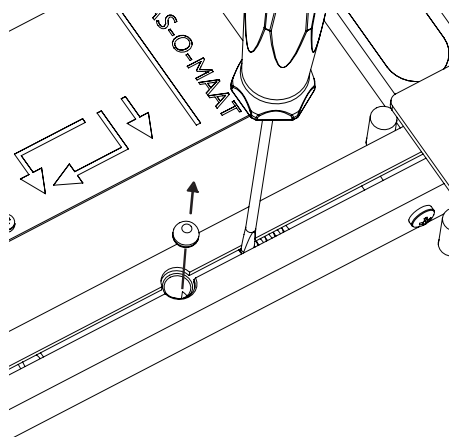
Para ello, coloca un pequeño destornillador de punta plana detrás del bloque en la guía, tal y como se muestra en la imagen. A continuación, empuja la bola desde el cable hasta la abertura redonda.



Ahora que la bola está bien alineada bajo la apertura redonda, podrás empujarla hacia afuera empujando hacia arriba el cable desde abajo. Seguidamente, pasa todo el cable por ella.

El nuevo cable puede ser insertado y atravesado. Retira el destornillador en cuanto la bola esté bien encajada en la ranura.

Vuelve a colocar el ojo del hilo en el mango como en el paso 1.



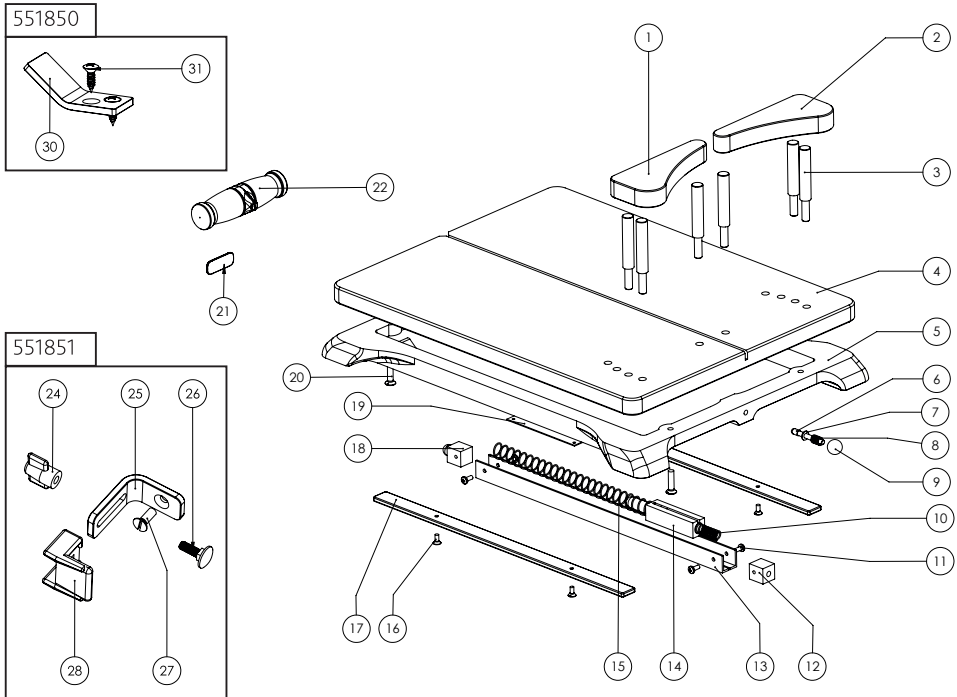
Echa un vistazo al vídeo  
instructivo aquí:



*Garantie*

Consulta las condiciones de garantía de los utensilios queseros profesionales en [www.en.boska.com/warranty](http://www.en.boska.com/warranty)

# Cheese-O-Matic® Parts



- X51841 Cheese Positioning Plate Left
- X51842 Cheese Positioning Plate Right
- X65137 Stainless Pin
- X51832 Cutting Board COM
- X51830 Frame COM+, Black
- X51831 Frame COM+, Red
- X65144 Fixation Pin
- X93005 Ring
- X51836 Short Spring COM
- X87515 Fixation knob
- X88007 Short spring
- X93043 Cheesehead screw
- X52213 Block with hole
- X52211 L profile aluminium
- X52214 Slider
- X88000 Long spring

- X51840 screw anti-skid profile
- X51832 anti-skid profile
- X52212 Block with pin
- X51834 machine plate
- X51833 Screw board attachment
- X51843 COM logo plate
- 553014 Handle
- X58139 Manual COM
- X51824 Vleugelmoer
- X51858 Hook
- X51857 Carriage bolt
- X87511 Screw
- X51813 Table mount tbv COM
  
- X51855 Brake
- X51856 Philips screw DIN 7983 5.5x19

## Accessories

Use the Cheese-O-Matic with the following accessories;

### 552010 cutting wires for the Cheese-O-Matic®, set of 10

Manufactured from hardened, foodsafe spring steel of the highest quality.

### 551851 counter hooks

Use the counter hooks to fixate the Cheese-O-Matic to your counter's edge. (see page 3)

### 551850 table mount

With the Table mount attachment it is easy to attach your Cheese-O-Matic to your counter semi-permanently. (see page 3)

### 554709 Scoring knife

Before cutting with the Cheese-O-Matic it is important to score the cheese rind. Cut the rind effortlessly with the BOSKA scoring knife.

Visit [www.boska.com](http://www.boska.com) for more cheese cutting solutions.



Dutch Cheese knife XL, 430mm



Cheese slicing machine Unika+





**BOSKA**<sup>®</sup>  
professional  
SINCE 1896

*Cheese Tools for Pros*

*Since 1896*

At BOSKA we make Food Tools for Life and we believe quality is sustainability. Our goal is to design products that last a lifetime. It all began near Gouda, in Holland, where blacksmith Willem Bos made his first cheese tools for the local farmers. From that day on it's our family tradition to create fun & smart Tools for the Cheese Professionals, mongers and retailers. So whether you're cutting, slicing, grating, packing or presenting, we love to help you sell more cheese, have less waste & make mouthwatering presentations. Let's bring the cheese party to the table. Enjoy!

1896 - Blacksmith Willem Bos.  
Picture by Willem Bos.

1983 - Joop Bos,  
Wim Bos & Martijn Bos

Fourth generation owner of BOSKA,

*Martijn Bos*

Cheese Tools for Pros

*Follow us on:*



*boska.com*