

BIZERBA

Ceraclean®
The essence of purity ...

Emotion®

Une classe à part en matière d'économie d'énergie ...

... Gamme de trancheurs semi-automatiques haute qualité GSP HD



GSP HD

- Économie d'énergie de 50 % en moyenne par rapport aux produits concurrents
- Grande capacité de coupe grâce au large chariot
- Plaque de protection transparente du charriot assurant une sécurité maximale des mains et une vision parfaite durant la coupe
- Facile et rapide à nettoyer grâce au nombre réduit d'arêtes et d'angles
- Étanchéité optimale à l'eau et aux déchets de coupe
- Pousse-talons adapté et robuste
- Un minimum de talons et un rendement maximal des produits
- Gain de temps et de rendement grâce au réglage de la vitesse et de la course du chariot en cours d'utilisation
- Une référence en matière de sécurité, d'hygiène et d'ergonomie permettant d'accroître son rendement et sa longévité.

Fonctions de sécurité supplémentaires :

- Fonction d'arrêt intégrée à la poignée de réglage de l'épaisseur de coupe, arrêt réglable de la lame et blocage du démarrage lorsque la lame est ouverte (disponible en option)

- Rebord surélevé du châssis de la machine évitant les écoulements de jus et de liquides
- Anneau protège-lame étudié pour faciliter le nettoyage
- Affûteur amovible lavable en machine pour plus de sécurité et d'hygiène
- L'entraînement assisté du chariot accompagne le mouvement en mode manuel afin de soulager l'opérateur
- Trancheur gravitaire (incliné) haut de gamme avec disposition ergonomique du chariot pour une manipulation plus aisée (y compris en cas de produits lourds)

GSP HD 25° H

■ Diamètre de la lame	330 mm
■ Vitesse de la lame	255 U/min
■ Taille max. du produit découpé	rond : 202 mm hauteur : 126 mm largeur : 290 mm
■ Espace d'installation : L1 x l1	532 x 444 mm
■ Dimensions externes : L x l x H	724 x 571 x 626,6 mm
■ Dimensions de la zone de travail : L2 x l2	806 x 899 mm
■ Épaisseur de coupe	progressif de 0 à 24 mm
■ Indice de protection	IP 33
■ Poids	50 kg

Trancheurs avec sécurité LED

Vert signifie
moteur hors
plaque de jauge
fermée.



Rouge signifie
plaque de jauge
ouverte ou
moteur en
marche.

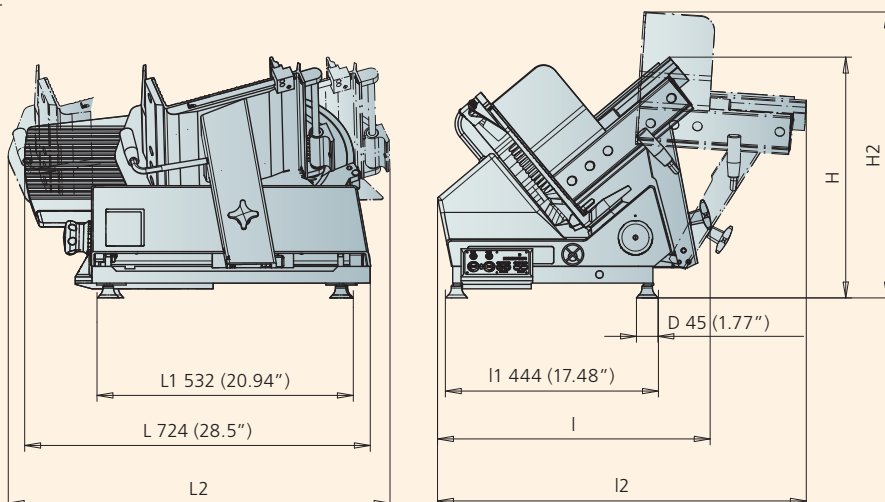


Options

- **Ceraclean®** Revêtement Ceraclean
The essence of purity...
- Règle de guidage produit
- Levier blocable de retenue du produit à couper
- Variantes de chariots
 - 25° H
- **Lame**
 - **Ceraclean®**
 - Lame dentelée (pour le fromage)
 - Lame dentelée (pour le pain)
- Dispositif de levier (nettoyage dessous)
- Dispositif pour légumes
- Règle à tomates
- Fixation du produit à couper

Courant alternatif monophasé

- Tension : 120 V
- Fréquence : 60 Hz
- Consommation nominale : 2,6 A
- Puissance absorbée : 0,24 kW



Members of the Bizerba Group

Bizerba GmbH & Co. KG
Wilhelm-Kraut-Straße 65
72336 Balingen
Allemagne
Tel. +49 7433 12-0
Fax +49 7433 12-2696
marketing@bizerba.de
www.bizerba.com

Bizerba Canada Inc.
6411 Edwards Blvd.
Mississauga,
Ontario L5T2PT
Canada
French Tel. =1 877 699-2199 Tel. +1 888 240-3722
Fax +1 905 816-0497
ca.info@bizerba.com
www.bizerba.ca